

**МОТОЦИКЛ CBR600RR/CBR600RR ABS  
РУКОВОДСТВО ПО ЭКСПЛУАТАЦИИ**

---

## **ВАЖНАЯ ИНФОРМАЦИЯ**

- **ВОДИТЕЛЬ И ПАССАЖИР**

Данный мотоцикл предназначен для перевозки водителя и одного пассажира. Никогда не превышайте максимальную грузоподъёмность, указанную на оборудовании и табличке с характеристиками.

- **ЭКСПЛУАТАЦИЯ НА ДОРОГАХ**

Данный мотоцикл предназначен только для дорог с твёрдым покрытием.

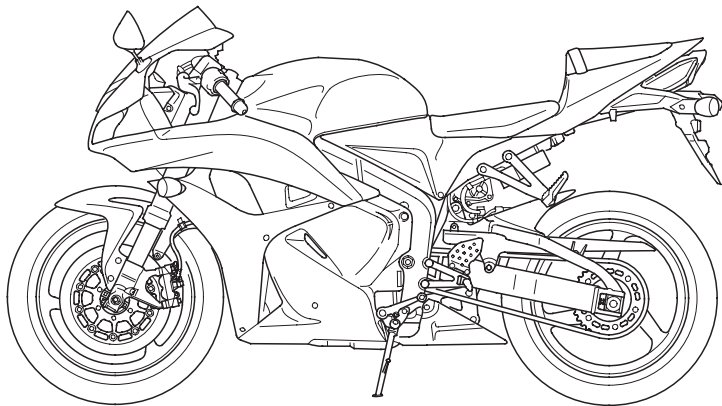
- **ВНИМАТЕЛЬНО ПРОЧТИТЕ ДАННОЕ РУКОВОДСТВО ПО ЭКСПЛУАТАЦИИ**

Особенное внимание обратите на информацию по безопасности, приводимую в различных местах данного Руководства. Эта информация наиболее полно изложена в разделе "Информация по безопасности", помещённом перед страницей "Содержание".

Данное Руководство должно рассматриваться как неотъемлемая часть мотоцикла и передаваться следующему владельцу при его продаже.

# **Honda CBR600RR/ CBR600RR ABS**

## **РУКОВОДСТВО ПО ЭКСПЛУАТАЦИИ**



**Все сведения в данном "Руководстве" соответствуют состоянию выпускаемой продукции на дату подписания документа в печать. Компания Honda Motor Co., Ltd оставляет за собой право в любое время вносить изменения без предварительного уведомления и какихлибо обязательств со своей стороны.**

**Запрещается воспроизводить настоящее "Руководство" или любой его фрагмент без наличия письменного согласия обладателя авторских прав.**

## ДОБРО ПОЖАЛОВАТЬ

Мотоцикл даёт возможность овладеть искусством управления и погрузиться в мир приключений. Вы несётесь навстречу ветру по дороге на машине, которая, как никакая другая, беспрекословно выполняет ваши команды. В отличие от автомобиля, здесь вы не защищены металлической оболочкой. Как и в авиации, предварительный осмотр и регулярное обслуживание жизненно важны для обеспечения вашей безопасности. Вашей наградой будет свобода.

Чтобы быть в безопасности и иметь возможность в полной мере наслаждаться приключениями, вам следует внимательно изучить Руководство по эксплуатации ДО ТОГО, КАК ВЫ СЯДЕТЕ В СЕДЛО МОТОЦИКЛА.

Во время чтения данного Руководства вам встретится информация, предваряемая символом **ПРИМЕЧАНИЕ**. Эта информация поможет вам избежать повреждения мотоцикла и причинения ущерба чужой собственности и окружающей среде.

При необходимости ремонта или технического обслуживания помните, что официальный дилер Honda лучше всех знает устройство мотоцикла. Если вы обладаете соответствующей квалификацией и у вас есть необходимый инструмент, у официального дилера можно приобрести Руководство по ремонту, которое поможет вам справиться со многими работами по обслуживанию и ремонту.

Желаем вам приятных поездок и благодарим вас за то, что вы выбрали мотоцикл Honda!

- Следующие коды приведенные в данном Руководстве соответствуют каждой стране
- Представленные здесь иллюстрации базируются на модели CBR600RR ABS тип ED

### CBR600RR

E	Великобритания				F	Франция
ED	Непосредственные продажи в Европе					Бельгия
	Австрия	Греция	Македония	Словения	U	Австралия
	Бельгия	Нидерланды	Норвегия	Испания		Новая Зеландия
	Болгария	Венгрия	Польша	Швеция	BR	Бразилия
	Хорватия	Исландия	Португалия	Швейцария	III E	(E Type III)
	Чехия	Израиль	Румыния	Украина	IIF	(F Type II)
	Дания	Италия	Россия		IIED	(ED Type II)
	Финляндия	Латвия	Сингапур		IIU	(U Type II)
	Германия	Люксембург	Словакия		IIBR	(BR Type II)
					KO	Корея

### CBR600RR ABS

E	Великобритания				F	Франция
ED	Непосредственные продажи в Европе					Бельгия
	Австрия	Греция	Македония	Словения	U	Австралия
	Бельгия	Нидерланды	Норвегия	Испания		Новая Зеландия
	Болгария	Венгрия	Польша	Швеция	BR	Бразилия
	Хорватия	Исландия	Португалия	Швейцария	KO	Корея
	Чехия	Израиль	Румыния	Украина		
	Дания	Италия	Россия			
	Финляндия	Латвия	Сингапур			
	Германия	Люксембург	Словакия			

- Спецификация мотоцикла может меняться в зависимости от страны


## НЕСКОЛЬКО СЛОВ О БЕЗОПАСНОСТИ

Ваша безопасность и безопасность окружающих исключительно важны. Поэтому управление мотоциклом в полном соответствии с правилами безопасности является вашей прямой обязанностью.

Соответствующая информация по мерам предосторожности, размещенная на предупреждающих табличках на самом транспортном средстве и в Руководстве по эксплуатации, призвана облегчить вам задачу обеспечения безопасности вождения. Эта информация служит для предупреждения о ситуациях, в которых существует опасность причинения вреда вам и окружающим людям.

Конечно, невозможно предостеречь обо всех рисках, связанных с управлением или обслуживанием мотоцикла. Поэтому в своих действиях в первую очередь необходимо руководствоваться здравым смыслом.

Важная информация, относящаяся к безопасности, будет встречаться вам в различном виде, включая:

- **Предупреждающие таблички** - на самом мотоцикле.
- **Информация, относящаяся к безопасности** - перед которой помещен символ внимания  и одно из трех сигнальных слов: **ОПАСНОСТЬ, ПРЕДОСТЕРЕЖЕНИЕ или ПРЕДУПРЕЖДЕНИЕ.**

Эти сигнальные слова означают следующее:

 **ОПАСНОСТЬ**

**Вы ПОГИБНИТЕ или ПОЛУЧИТЕ СЕРЬЁЗНЫЕ ТРАВМЫ, если не будете следовать инструкциям.**

 **ПРЕДОСТЕРЕЖЕНИЕ**

**Вы можете ПОГИБНУТЬ или ПОЛУЧИТЬ СЕРЬЁЗНЫЕ ТРАВМЫ, если не будете следовать инструкциям.**

 **ПРЕДУПРЕЖДЕНИЕ**

**Вы можете ПОЛУЧИТЬ ТРАВМЫ, если не будете следовать инструкциям.**

**Заголовки, относящиеся к безопасности** - такие, как важные предостережения или требования осторожности.

**Раздел "Безопасность"** - относящийся к безопасности, связанной с мотоциклом.

**Инструкции** - объясняющие, как правильно и безопасно пользоваться данным мотоциклом.

Всё Руководство по эксплуатации насыщено важной информацией, имеющей отношение к безопасности. Поэтому, пожалуйста, прочтите его внимательно.

## **ЭКСПЛУАТАЦИЯ**

страница

### **1 БЕЗОПАСНОСТЬ МОТОЦИКЛА**

1 ВАЖНАЯ ИНФОРМАЦИЯ, ОТНОСЯЩАЯСЯ  
К БЕЗОПАСНОСТИ

2 ЗАЩИТНАЯ ЭКИПИРОВКА

4 МАКСИМАЛЬНО ДОПУСТИМАЯ  
НАГРУЗКА И РЕКОМЕНДАЦИИ

### **9 ОРГАНЫ УПРАВЛЕНИЯ И ИХ РАСПОЛОЖЕНИЕ**

12 ПРИБОРЫ И ИНДИКАТОРЫ

### **30 ОСНОВНЫЕ ЧАСТИ**

**(Информация, необходимая для  
управления мотоциклом)**

30 ПОДВЕСКА

36 ТОРМОЗА

39 СЦЕПЛЕНИЕ

41 ОХЛАЖДАЮЩАЯ ЖИДКОСТЬ

43 ТОПЛИВО

46 МОТОРНОЕ МАСЛО

48 БЕСКАМЕРНЫЕ ШИНЫ

страница

### **54 МЕХАНИЗМЫ И ОРГАНЫ УПРАВЛЕНИЯ**

54 ЗАМОК ЗАЖИГАНИЯ

55 КЛЮЧИ

57 СИСТЕМА ИММОБИЛАЙЗЕРА (HISS)

61 ОРГАНЫ УПРАВЛЕНИЯ ПРАВОЙ  
РУКОЯТКИ

62 ОРГАНЫ УПРАВЛЕНИЯ ЛЕВОЙ РУКОЯТКИ

64 HESD (Демпфер руля с электронным  
управлением Honda)



страница

## **65 ПРОЧЕЕ ОБОРУДОВАНИЕ**

**(Не требуемое для работы мотоцикла)**

65 ЗАМОК РУЛЯ

66 СЕДЛО

68 ДЕРЖАТЕЛЬ ШЛЕМА

69 ПАКЕТ ДЛЯ ДОКУМЕНТАЦИИ

70 ОТСЕК ДЛЯ РАЗМЕЩЕНИЯ  
МЕХАНИЧЕСКОГО ПРОТИВОУГОННОГО  
УСТРОЙСТВА

71 НИЖНИЙ КОЖУХ

72 ЦЕНТРАЛЬНЫЙ КОЖУХ

73 РЕГУЛЯТОР НАПРАВЛЕНИЯ СВЕТА  
ФАРЫ ПО ВЫСОТЕ

страница

## **74 ЭКСПЛУАТАЦИЯ МОТОЦИКЛА**

74 ОСМОТР ПЕРЕД ПОЕЗДКОЙ

76 ПУСК ДВИГАТЕЛЯ

80 ОБКАТКА

81 ВОЖДЕНИЕ

83 ТОРМОЖЕНИЕ

87 ПОСТАНОВКА НА СТОЯНКУ

88 РЕКОМЕНДАЦИИ ПО ЗАЩИТЕ  
МОТОЦИКЛА ОТ УГОНА

# ТЕХНИЧЕСКОЕ ОБСЛУЖИВАНИЕ МОТОЦИКЛА

страница

- 89 ТЕХНИЧЕСКОЕ ОБСЛУЖИВАНИЕ  
МОТОЦИКЛА**
- 89 ЗНАЧЕНИЕ ТЕХНИЧЕСКОГО  
ОБСЛУЖИВАНИЯ
- 90 БЕЗОПАСНОСТЬ ТЕХНИЧЕСКОГО  
ОБСЛУЖИВАНИЯ
- 91 МЕРЫ БЕЗОПАСНОСТИ ПРИ ПРОВЕДЕ-  
НИИ ТЕХНИЧЕСКОГО ОБСЛУЖИВАНИЯ
- 92 РЕГЛАМЕНТ ТЕХНИЧЕСКОГО  
ОБСЛУЖИВАНИЯ
- 95 КОМПЛЕКТ ИНСТРУМЕНТОВ
- 96 СЕРИЙНЫЕ НОМЕРА
- 97 ЭТИКЕТКА С ОБОЗНАЧЕНИЕМ КРАСКИ
- 98 МОТОРНОЕ МАСЛО
- 104 СВЕЧИ ЗАЖИГАНИЯ
- 110 ФУНКЦИОНИРОВАНИЕ ДРОССЕЛЬНОЙ  
ЗАСЛОНКИ
- 111 ОХЛАЖДАЮЩАЯ ЖИДКОСТЬ
- 112 ПРИВОДНАЯ ЦЕПЬ
- 118 НАПРАВЛЯЮЩАЯ ПРИВОДНОЙ ЦЕПИ
- 119 ПРОВЕРКА ПЕРЕДНЕЙ И ЗАДНЕЙ  
ПОДВЕСОК

страница

- 120 БОКОВОЙ УПОР
- 121 СНЯТИЕ КОЛЕСА
- 128 ИЗНОС ТОРМОЗНЫХ КОЛОДОК
- 130 АККУМУЛЯТОРНАЯ БАТАРЕЯ
- 132 ЗАМЕНА ПЛАВКОГО ПРЕДОХРАНИТЕЛЯ
- 135 РЕГУЛИРОВКА КОНЦЕВОГО  
ВЫКЛЮЧАТЕЛЯ СТОП-СИГНАЛА
- 136 ЗАМЕНА ЛАМП
- 142 ОЧИСТКА**
- 147 РЕКОМЕНДАЦИИ ПО ХРАНЕНИЮ**
- 147 ХРАНЕНИЕ
- 149 РАСКОНСЕРВАЦИЯ МОТОЦИКЛА  
ПОСЛЕ ХРАНЕНИЯ
- 150 ЕСЛИ ВЫ ПОПАЛИ В АВАРИЮ**
- 151 ТЕХНИЧЕСКИЕ ХАРАКТЕРИСТИКИ**
- 156 КАТАЛИТИЧЕСКИЙ НЕЙТРАЛИЗАТОР**

# **БЕЗОПАСНОСТЬ ЭКСПЛУАТАЦИИ МОТОЦИКЛА**

## **ВАЖНАЯ ИНФОРМАЦИЯ, ОТНОСЯЩАЯСЯ К БЕЗОПАСНОСТИ**

Данный мотоцикл сможет служить вам и доставлять удовольствие в течение многих лет, если вы осознаёте ответственность за вашу собственную безопасность и понимаете опасности, с которыми вы можете встретиться на дороге.

Вы можете сделать очень многое, чтобы обеспечить собственную безопасность при управлении транспортным средством. Вы найдете много полезных рекомендаций в данном Руководстве по эксплуатации. Ниже приводится несколько наиболее важных таких рекомендаций.

### **Всегда надевайте шлем**

Это доказанный факт: шлемы существенно снижают количество и тяжесть травм головы. Поэтому обязательно надевайте мотоциклетный шлем и следите за тем, чтобы ваш пассажир делал то же самое. Также рекомендуется использовать защитные очки, прочную обувь, перчатки и иное защитное снаряжение (стр. 2).

### **Сделайте так, чтобы вы были заметны**

Некоторые водители не замечают мотоциклистов, потому что они не обращают на них внимания. Чтобы сделать себя более заметным, надевайте яркую светоотражающую одежду, занимайте такое положение на дороге, чтобы другие водители могли вас увидеть, сигнализируйте перед поворотом или сменой полосы движения и пользуйтесь звуковым сигналом, если это поможет другим заметить вас.

### **Никогда не переоценивайте своих способностей**

Одна из основных причин ДТП с участием мотоциклистов - переоценка своих способностей и возможностей. Никогда не превышайте предела ваших возможностей и не двигайтесь быстрее, чем позволяют дорожные условия. Запомните, что алкоголь, некоторые лекарственные препараты, утомление и невнимательность могут существенно снизить способность правильно оценивать обстановку и безопасно управлять мотоциклом.

## **Не управляйте мотоциклом после употребления алкоголя**

Алкоголь абсолютно несовместим с вождением. Даже небольшая порция алкоголя существенно понижает способность реагировать на изменения дорожной обстановки и ухудшает реакцию. Поэтому не управляйте мотоциклом после употребления алкоголя и не позволяйте делать это вашим друзьям.

## **Содержите транспортное средство в полностью исправном состоянии**

Чтобы ездить безопасно, очень важно перед каждой поездкой проводить осмотр мотоцикла и выполнять все рекомендованные операции. Никогда не превышайте максимальную допустимую нагрузку и используйте только те аксессуары, которые одобрены компанией Honda для данного мотоцикла. См. стр. 4 для получения дополнительной информации.

## **ЗАЩИТНАЯ ОДЕЖДА**

Для вашей безопасности мы настоятельно рекомендуем, чтобы при управлении данным транспортным средством вы всегда надевали мотоциклетный шлем установленного образца, защитные очки, сапоги, длинные брюки, рубашку или куртку с длинными рукавами. Хотя полностью обеспечить защиту невозможно, соответствующая защитная одежда может снизить вероятность травмирования.

При выборе надлежащего защитного снаряжения руководствуйтесь рекомендациями следующего характера.



### **ПРЕДОСТЕРЕЖЕНИЕ**

Управление мотоциклом без шлема повышает риск серьезной травмы или смертельного исхода при дорожно-транспортном происшествии.

Вы и ваш пассажир обязательно должны надевать шлем, защитные очки и другие элементы защитного снаряжения во время поездки.

## **Шлемы и защитные очки**

Мотоциклетный шлем является наиболее важным элементом защитной экипировки, поскольку он обеспечивает наилучшую защиту головы. Шлем должен соответствовать размеру головы, быть удобным, но не болтаться. Шлем, окрашенный в яркие цвета, сделает вас более заметным в уличном движении, так же как светоотражающие полосы.

Шлем, не закрывающий лицо, обеспечивает определённую защиту, но лучше иметь более безопасный интегральный шлем, обеспечивающий защиту всей головы. Всегда защищайте глаза от ветра, пыли и осадков прозрачным щитком или очками.

## **Дополнительные предметы защитного снаряжения**

В дополнение к шлему и защитным очкам или прозрачному щитку рекомендуется надевать:

- Прочные сапоги или ботинки с подошвой, препятствующей скольжению, для защиты ступней и лодыжек.
- Кожаные перчатки, согревающие руки и защищающие их от раздражений, порезов, ожогов и ушибов.
- Мотоциклетный комбинезон или куртку, обеспечивающие удобство и защиту. Одежда яркого цвета со светоотражающими элементами сделает вас более заметным в дорожном движении. Не надевайте слишком свободные вещи, которые могут попасть в движущиеся части мотоцикла.

Во избежание повреждения мотоцикла и личных вещей, не закрывайте приток воздуха к глушителю багажом или одеждой.

## **МАКСИМАЛЬНАЯ ДОПУСТИМАЯ НАГРУЗКА И РЕКОМЕНДАЦИИ**

Данный мотоцикл предназначен для перевозки водителя и одного пассажира. При езде с пассажиром вы можете почувствовать, что мотоцикл при ускорениях и торможениях ведет себя по-другому. Если вы правильно обслуживаете мотоцикл, а шины и тормоза находятся в исправном состоянии, вы можете безопасно перевозить пассажира или груз в пределах заданных ограничений и при соблюдении рекомендаций.

Однако превышение максимально допустимой нагрузки или не сбалансированная нагрузка способны существенно ухудшить управляемость, тормозные качества и устойчивость мотоцикла. Использование неоригинальных аксессуаров, внесение недопустимых изменений в конструкцию мотоцикла, ненадлежащее техническое обслуживание также снизят безопасность эксплуатации мотоцикла.

На следующих страницах представлена более подробная информация по загрузке, аксессуарам и допустимым модификациям мотоцикла.

### **Загрузка**

Ваша безопасность существенно зависит от веса груза и того, как он размещен на мотоцикле. Каждый раз при перевозке пассажира или груза необходимо учитывать следующее.



### **ПРЕДОСТЕРЕЖЕНИЕ**

Перегрузка транспортного средства или неправильное размещение груза может привести к аварии с серьезными последствиями, травмами или смертельным исходом.

Необходимо строго соблюдать ограничения по весу груза и неукоснительно выполнять рекомендации данного Руководства.

### **Максимальная допустимая нагрузка**

Ниже приводятся значения максимально допустимой нагрузки для данного мотоцикла:

#### **Максимальная грузоподъемность:**

180 кг

Включает массу водителя, пассажира, всего груза и дополнительного оборудования.

#### **Максимальная масса груза:**

14 кг

Масса дополнительных аксессуаров уменьшает максимально допустимую массу груза на соответствующую величину.

### **Рекомендации по загрузке**

Данный мотоцикл изначально предназначен для перевозки водителя и одного пассажира. Если вы не перевозите пассажира, вы можете укрепить куртку или другие небольшие вещи на пассажирском сиденье.

При необходимости перевезти большее количество груза, проконсультируйтесь с представителем официального дилера Honda и ознакомьтесь с информацией на стр. 7, относящейся к аксессуарам.

Неправильная загрузка мотоцикла приведет к ухудшению его устойчивости и управляемости. Даже если нагрузка мотоцикла находится в пределах ограничений, необходимо двигаться с пониженной скоростью и никогда не превышать скорость 130 км/ч.

При движении с пассажиром или с грузом необходимо соблюдать следующие правила:

- Убедитесь, что давление в шинах обоих колес соответствует норме (стр. 48).
- При изменении загрузки мотоцикла по сравнению с обычной вам может потребоваться провести регулировку передней (см. стр. 29) и задней подвесок (см. стр. 33).
- Чтобы незакрепленные вещи не стали причиной дорожно-транспортного происшествия, перед началом поездки убедитесь, что весь груз надежно закреплен.
- Размещайте груз как можно ближе к центру мотоцикла.
- Груз должен равномерно распределяться по правой и левой сторонам мотоцикла.
- Во избежание повреждения мотоцикла и личных вещей, не закрывайте приток воздуха к глушителю багажом или одеждой.



## Аксессуары и модификации

Изменения в конструкции или использование аксессуаров, не изготовленных компанией Honda, могут отрицательно сказаться на безопасности вождения мотоцикла. До внесения в конструкцию мотоцикла любых изменений или приобретения аксессуаров ознакомьтесь со следующей информацией.



### ПРЕДОСТЕРЕЖЕНИЕ

Установка не рекомендованных аксессуаров или внесение в конструкцию мотоцикла недопустимых изменений могут послужить причиной аварии с серьезными последствиями или летальным исходом.

Соблюдайте все инструкции данного Руководства, относящиеся к использованию аксессуаров и внесению в конструкцию мотоцикла изменений.

## Аксессуары

Настоятельно рекомендуется использовать только оригинальные аксессуары Honda, предназначенные и испытанные для данного мотоцикла. Компания Honda не имеет возможности испытать все представленные на рынке аксессуары, поэтому персональная ответственность за выбор, установку или использование неоригинальных аксессуаров лежит исключительно на владельце мотоцикла. Обратитесь за помощью к официальному дилеру и всегда следуйте приведённым ниже рекомендациям:

- Убедитесь, что аксессуары не заслоняют приборы освещения, не уменьшают дорожный просвет и угол въезда, не уменьшают ход подвески или угол поворота управляемого колеса, не изменяют вашу рабочую посадку и не создают помех для доступа к органам управления.
- Убедитесь, что электрическое оборудование не превышает возможности электрической системы мотоцикла (стр. 155). Выход из строя плавкого предохранителя может привести к отключению приборов освещения или потере мощности двигателя.

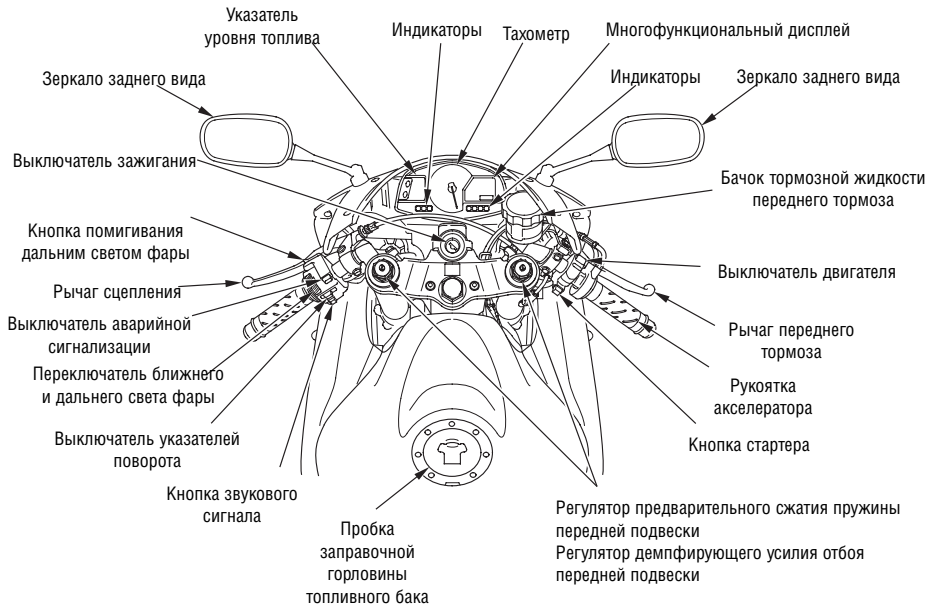
- Запрещается эксплуатировать мотоцикл с прицепом или боковой коляской. Конструкция мотоцикла не предусматривает работы с прицепом или коляской. Их использование серьезно ухудшит управляемость мотоцикла.

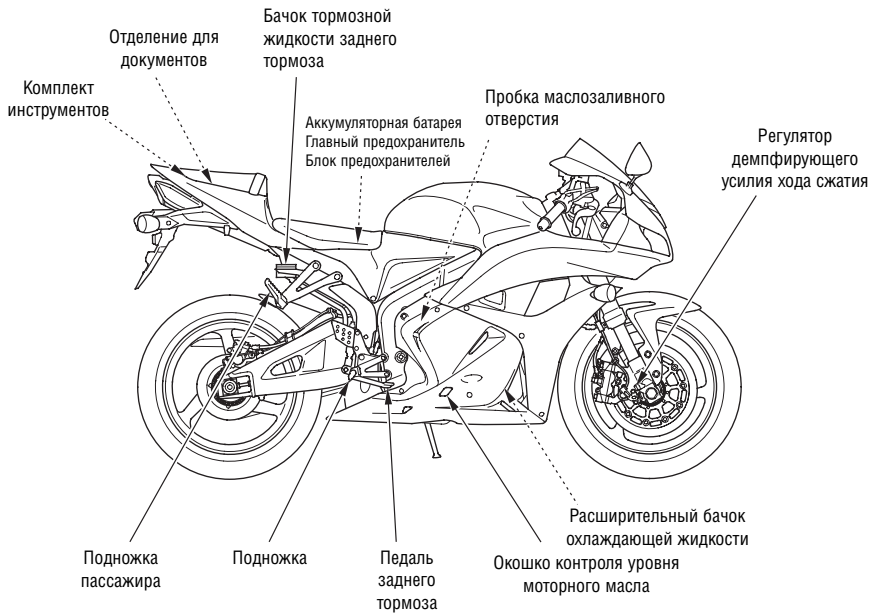
### **Изменения конструкции**

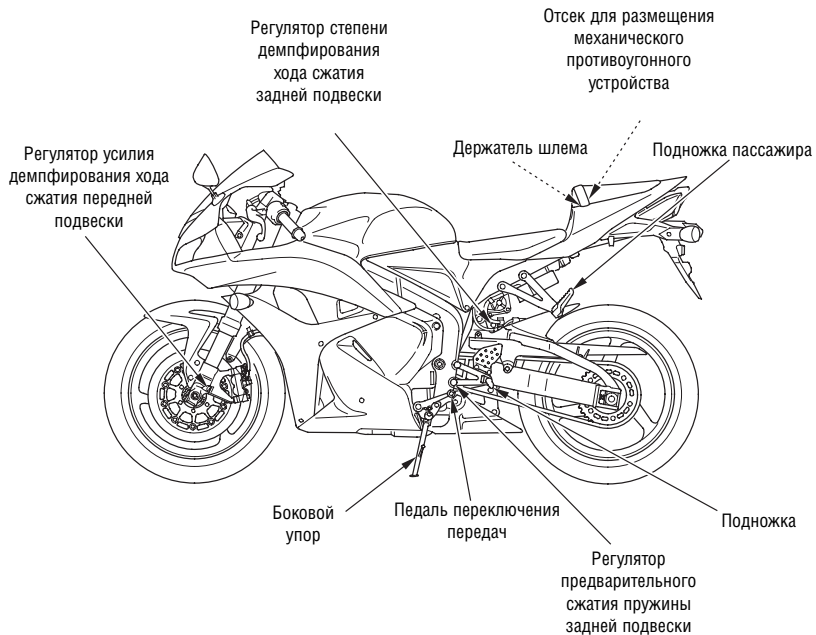
Настоятельно рекомендуется не демонтировать никакое оригинальное оборудование с мотоцикла и не производить модификации, вызывающие изменения его конструкции или эксплуатационных характеристик. Такие изменения приведут к серьёзному нарушению управляемости, устойчивости и тормозных качеств и сделают мотоцикл опасным для использования.

Снятие или изменение конструкции приборов освещения, системы выпуска, системы контроля токсичности отработавших газов сделают эксплуатацию мотоцикла незаконной.

# УЗЛЫ И ИХ РАСПОЛОЖЕНИЕ







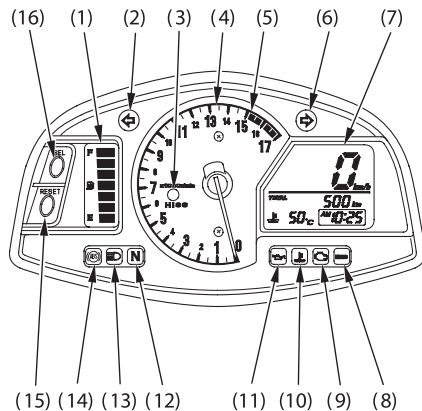
## ПРИБОРЫ И ИНДИКАТОРЫ

Индикаторы располагаются на приборной панели. Их назначение изложено в таблицах на следующих страницах.

- (1) Указатель уровня топлива
- (2) Индикатор левых указателей поворота
- (3) Индикатор системы иммобилайзера (HISS)
- (4) Тахометр
- (5) Красная зона тахометра
- (6) Индикатор правых указателей поворота
- (7) Многофункциональный дисплей
- (8) Сигнализатор системы демпфирования руля с электронным управлением HESD
- (9) Сигнализатор системы PGM-FI (MIL)
- (10) Сигнализатор высокой температуры охлаждающей жидкости
- (11) Сигнализатор низкого давления масла в двигателе
- (12) Индикатор нейтрали
- (13) Индикатор дальнего света
- (14) Индикатор комбинированной системы АБС (для модели CBR600RR ABS)

(15) Кнопка RESET (СБРОС)

(16) Кнопка SEL (ВЫБОР)



<b>(№ позиции) Наименование</b>	<b>Функционирование</b>
(1) Указатель уровня топлива	Показывает приблизительный остаток топлива в баке (стр. 21). Этот указатель показывает исходный режим индикации (стр. 20).
(2) Индикатор правых указателей поворота (зеленый)	Мигает при включении левых указателей поворота. При включении зажигания высвечивается на несколько секунд, а затем гаснет.
(3) Индикатор системы иммобилайзера (HISS) (красный)	Этот индикатор высвечивается на несколько секунд при включении зажигания, когда выключатель двигателя находится в положении RUN (РАБОТА). Затем он должен погаснуть, если в замке зажигания находится правильно кодированный ключ. Если в замке зажигания находится неправильно кодированный ключ, индикатор продолжает высвечиваться, а двигатель не запустится (стр. 57). Находясь в мигающем режиме, этот индикатор остаётся в нём в течение 24 часов после выключения зажигания (стр. 58).

<b>(№ позиции) Наименование</b>	<b>Функционирование</b>
(4) Тахометр	Показывает частоту вращения коленчатого вала двигателя в оборотах в минуту. При включении зажигания стрелка тахометра однократно качнётся по всей шкале до максимальных значений.
(5) Красная зона тахометра	<p>Никогда, даже после обкатки двигателя, не допускайте ситуации, при которой стрелка тахометра будет находиться в красной зоне.</p> <p><b>ПРИМЕЧАНИЕ</b></p> <p>Эксплуатация двигателя за пределами рекомендованной максимальной частоты вращения вала двигателя (начало красной зоны тахометра) может привести к выходу его из строя.</p>
(6) Индикатор правых указателей поворота (зеленый)	Мигает при включении правых указателей поворота. При включении зажигания высвечивается на несколько секунд, а затем гаснет.



<b>(№ позиции) Наименование</b>	<b>Функционирование</b>
(7) Многофункциональный дисплей	Данный дисплей выполняет следующие функции; Этот дисплей показывает исходный режим индикации (стр. 20).
Спидометр	Показывает скорость движения (стр. 26).
Одометр	Показывает совокупный пробег (стр. 26).
Указатель пробега за поездку	Показывает пробег за поездку (стр. 26).
Цифровые часы	Показывают часы и минуты (стр. 28).
Указатель температуры	Показывает температуру охлаждающей жидкости (стр. 24).

<b>(№ позиции) Наименование</b>	<b>Функционирование</b>
(8) Сигнализатор системы демпфирования руля с электронным управлением HESD (красный)	<p>Включается при неисправности системы HESD (система демпфирования руля с электронным управлением) Также должен высвечиваться на несколько секунд, а затем гаснуть, при включении зажигания, если выключатель двигателя находится в положении RUN (РАБОТА).</p> <p>В любых других случаях включение сигнализатора снизьте скорость и как можно скорее доставьте мотоцикл к официальному дилеру компании Honda (стр. 64).</p>
(9) Сигнализатор системы PGM-FI (MIL) (красный)	<p>Высвечивается при нарушениях функционирования системы управления двигателем PGM-FI (Programmed Fuel Injection). Также должен высвечиваться на несколько секунд, а затем гаснуть, при включении зажигания, если выключатель двигателя находится в положении RUN (РАБОТА). В любых других случаях высвечивания сигнализатора снизьте скорость и как можно скорее доставьте мотоцикл к официальному дилеру компании Honda.</p>

<b>(№ позиции) Наименование</b>	<b>Функционирование</b>
(10) Сигнализатор высокой температуры охлаждающей жидкости (красный)	<p>Включается при увеличении температуры охлаждающей жидкости выше допустимого предела. Также должен при включении зажигания высвечиваться на несколько секунд, а затем гаснуть. Если сигнализатор загорелся во время движения, остановитесь и проверьте уровень охлаждающей жидкости в бачке. Ознакомьтесь со страницами 41-42 Руководства и не продолжайте движения, пока не устраните неисправность.</p> <p><b>ПРИМЕЧАНИЕ</b></p> <p>Работа двигателя при температуре выше допустимой может привести к его выходу из строя.</p>
(11) Индикатор низкого давления масла (красный)	<p>Высвечивается, когда давление масла в двигателе падает ниже штатного значения. Высвечивается при включении зажигания, когда двигатель не работает. Гаснет после запуска двигателя, кроме случаев периодического включения при работе непрогретого двигателя на холостом ходу.</p> <p><b>ПРИМЕЧАНИЕ</b></p> <p>Эксплуатация двигателя при недостаточном давлении моторного масла может привести к выходу двигателя из строя.</p>

<b>(№ позиции) Наименование</b>	<b>Функционирование</b>
(12) Индикатор нейтрали (зеленый)	Высвечивается при включении нейтральной передачи. Также должен при включении зажигания высвечиваться на несколько секунд, а затем гаснуть.
(13) Индикатор дальнего света (синий)	Высвечивается при включении дальнего света фары. Также должен при включении зажигания высвечиваться на несколько секунд, а затем гаснуть.
(14) Индикатор комбинированной системы АБС	Обычно этот индикатор загорается при повороте ключа в замке зажигания в положение ON и гаснет как только скорость движения мотоцикла превысит 10 км/ч. Если индикатор либо мигает либо постоянно горит (стр. 86), то это может указывать на неисправность комбинированной системы АБС.

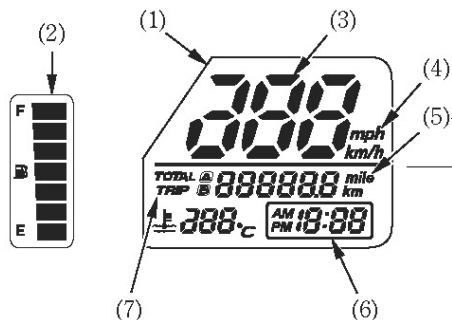
<b>(№ позиции) Наименование</b>	<b>Функционирование</b>
(15) Сигнализатор высокой температуры охлаждающей жидкости (красный)	Используется для обнуления показаний указателя пробега за поездку (стр. 26) и для установки времени (стр. 28). (Только тип E, III E): Данная кнопка используется для выбора следующих режимов: обнуление показаний указателя пробега за поездку/установка времени и переключение показаний скорости (мили/ч км/ч) и пробега (мили/км) спидометра/одометра/указателя пробега за поездку (стр. 27).
(16) Индикатор низкого давления масла (красный)	Используется для выбора между одометром, указателем пробега А и указателем пробега В (стр. 26) и для установки времени (стр. 28).

### Исходный режим индикации

При включении зажигания многофункциональный дисплей (1) и указатель уровня топлива (2) на непродолжительное время покажут все режимы и сегменты цифровой информации. Затем спидометр (3) отобразит показания скорости от 290 км/ч до 0 км/ч (для типа E: от 180 миль/ч до 0 миль/ч), чтобы водитель мог убедиться в нормальном функционировании жидкокристаллического дисплея.

Значение "миль/ч" (4) и "миль" (5) только для типа E.

Показания цифровых часов (6) и указателя пробега за поездку (7) сбрасываются при отсоединении аккумуляторной батареи.



- (1) Многофункциональный дисплей
- (2) Указатель уровня топлива
- (3) Спидометр
- (4) "миль/ч"
- (5) "миль"
- (6) Цифровые часы
- (7) Указатель пробега за поездку

## Указатель уровня топлива

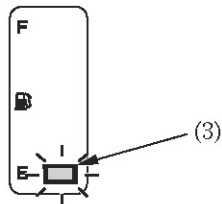
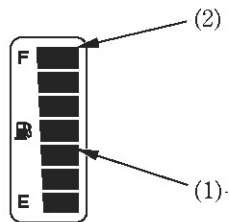
Жидкокристаллический дисплей указателя уровня топлива (1) с помощью градуированной шкалы отображает приблизительное количество топлива в топливном баке. При отображении деления F (2) количество топлива в баке, включая резерв, составляет:

18 л.

Если деление E (3) мигает, это означает, что уровень топлива низок и необходимо как можно скорее заправить бак топливом.

При этом количество топлива в баке вертикально стоящего мотоцикла составляет приблизительно:

3,8 л

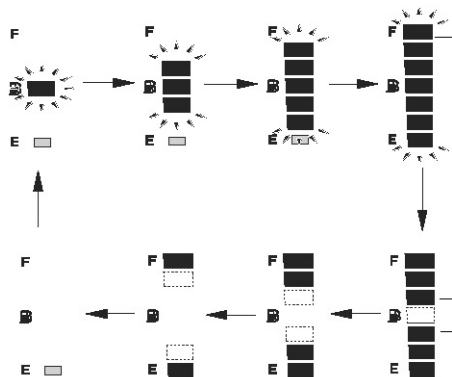


- (1) Указатель уровня топлива жидкокристаллического дисплея
- (2) Деление F
- (3) Деление E

### Неисправность указателя уровня топлива

При неисправности топливной системы на дисплее указателя уровня топлива отобразятся индикаторы, показанные на рисунке.

При первой же возможности обратитесь к официальному дилеру Honda.





## Многофункциональный дисплей

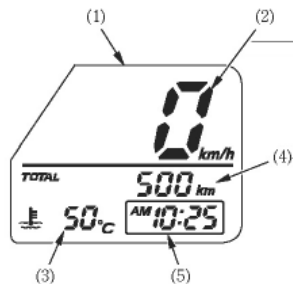
На многофункциональном дисплее (1) отображаются:

Спидометр

Указатель температуры охлаждающей жидкости

Дисплей одометра/Указателя пробега за поездку

Цифровые часы



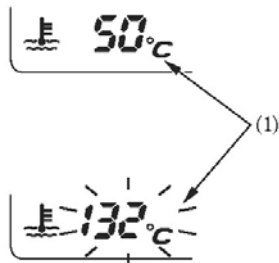
- (1) Многофункциональный дисплей
- (2) Спидометр
- (3) Одометр/ Указатель пробега за поездку
- (4) Цифровые часы
- (5) Указатель температуры охлаждающей жидкости

## Указатель температуры охлаждающей жидкости

Указатель температуры охлаждающей жидкости (1) отображает температуру охлаждающей жидкости в цифровом виде.

### Индикация температуры:

Ниже 34°C	Высвечивается "--- ---".
От 35°C до 121°C	Высвечивается действительная величина температуры охлаждающей жидкости.
От 122°C до 131°C	В мигающем режиме высвечивается действительная температура охлаждающей жидкости.
Выше 132°C	Постоянно высвечиваются мигающие показания "132°C".



(1) Указатель температуры охлаждающей жидкости

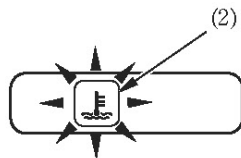
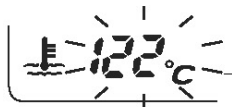
### Извещение о перегреве двигателя

По достижении температурой охлаждающей жидкости значения 122°C, дисплей начинает мигать. Одновременно загорается индикатор высокой температуры охлаждающей жидкости (2).

Если это произошло, остановите двигатель и проверьте уровень охлаждающей жидкости в расширительном бачке. Ознакомьтесь со страницами 41-42 Руководства и не продолжайте движения, пока не устраните неисправность.

#### ПРИМЕЧАНИЕ

Работа двигателя при температуре выше допустимой может привести к его выходу из строя.



- (2) Сигнализатор высокой температуры охлаждающей жидкости

## Спидометр/Одометр/Указатель пробега за поездку/Блок переключения показаний скорости и пробега

### Спидометр

Показывает скорость движения.

### Дисплей одометра/Указателя пробега за поездку

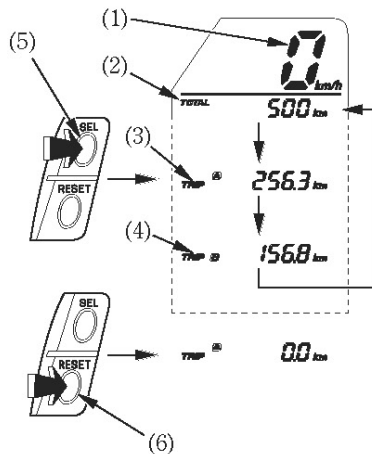
Одометр (2) отображает совокупный пробег.

Указатель пробега за поездку показывает пробег за данную поездку

Существует два указателя пробега за поездку: указатель пробега за поездку А (3) и указатель пробега за поездку В (4).

Для переключения показаний дисплея между одометром, указателем пробега за поездку А и указателем пробега за поездку В необходимо нажать кнопку SEL.

Для сброса показаний указателей пробега за поездку А или В (когда дисплей находится в режиме отображения показаний соответствующего указателя) нажмите и удерживайте нажатой кнопку сброса RESET (6).



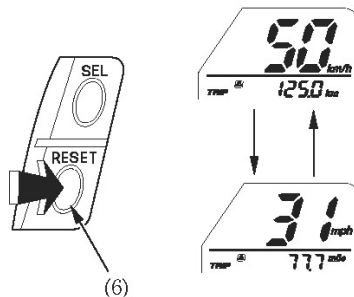
- (1) Спидометр
- (2) Одометр
- (3) Указатель пробега за поездку А
- (4) Указатель пробега за поездку В
- (5) Кнопка SEL (ВЫБОР)
- (6) Кнопка RESET (СБРОС)

## Переключение режимов индикации скорости (только для типа E)

Спидометр индицирует "km/h" ("км/ч") или "mph" ("мили/ч").

Одометр и указатель пробега за поездку отображают скорость в "km" ("км") или "mile" ("милях").

Для переключения между этими режимами необходимо нажать кнопку RESET (6) при включенном указателе пробега за поездку A.

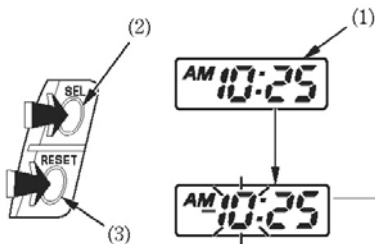


(6) Кнопка RESET (СБРОС)

## Цифровые часы

Отображают часы и минуты. Для установки времени следуйте процедуре:

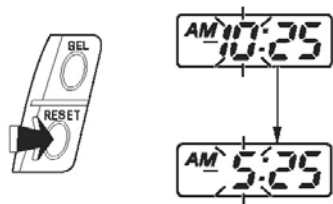
1. Включите зажигание, повернув ключ в положение ON (ВКЛ).
2. Нажмите и удерживайте кнопку SEL (ВЫБОР) (2) и кнопку RESET (СБРОС) (3) более 2 секунд. Включится режим установки времени. Дисплей часов начнет мигать.



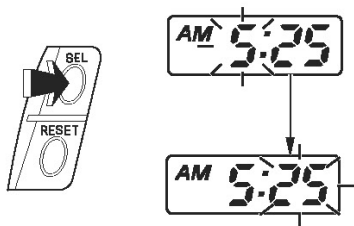
- (1) Цифровые часы
- (2) Кнопка SEL (ВЫБОР)
- (3) Кнопка RESET (СБРОС)

3. Для установки показаний часов нажмите и удерживайте кнопку RESET (СБРОС) до появления на индикаторе желаемого значения.

- Каждое нажатие кнопки прибавляет по часу.
- При нажатии и удержании кнопки прибавление часов становится быстрее.

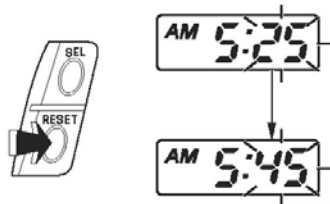


4. Нажмите кнопку SEL. Индикация минут на дисплее начнёт мигать.



5. Для установки показаний часов нажимайте кнопку RESET (СБРОС) до появления на индикаторе желаемого значения. Дисплей отображения минут после отображения значения "60" отображает значение "00", не влияя на дисплей отображения часов.

- Каждое нажатие кнопки прибавляет по минуте.
- При нажатии и удержании кнопки прибавление минут становится быстрее.



6. Для завершения процедуры установки часов нажмите кнопку MODE (ВЫБОР) или поверните ключ в положение OFF (ВЫКЛ). Дисплей автоматически перестаёт мигать и установка будет отменена, если в течение 30 секунд не будет нажата какая-либо кнопка.

## ОСНОВНЫЕ АГРЕГАТЫ

### (Информация, необходимая для управления мотоциклом)

#### ПОДВЕСКА

##### Задняя подвеска

###### Предварительное сжатие пружины:

Регулировка предварительного степени сжатия пружины производится с поворотом регулятора 19-миллиметровым ключом, который входит в прилагаемый комплект инструментов (стр. 95).

Для уменьшения (SOFT - МЯГКО):

При малой нагрузке и хороших дорожных условиях поворачивайте регулятор против часовой стрелки в направлении SOFT (МЯГКО).

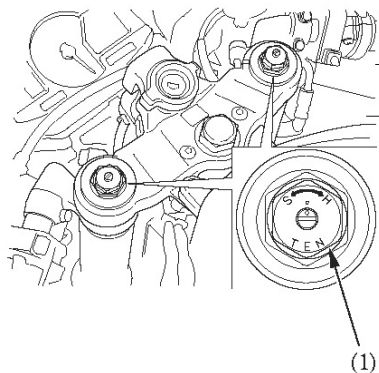
Для увеличения (HARD - ЖЁСТКО):

Для увеличения жёсткости и при езде по ухабыстым дорогам поворачивайте регулятор по часовой стрелке в направлении HARD (ЖЁСТКО).

Возврат к стандартной регулировке производится в следующем порядке:

1. Поворачивайте регулятор предварительного сжатия (1) по часовой стрелке, пока он не перестанет вращаться (свободная посадка). Это соответствует установке минимального демпфирующего усилия.

2. Поворот регулятора на 5 щелчков против часовой стрелки устанавливает регулятор в положение стандартной регулировки.
3. Обеспечьте одинаковое положение регуляторов с обеих сторон вилки.



- (1) Регулятор предварительного сжатия пружины



### Демпфирующее усилие отбоя:

Для уменьшения (SOFT - МЯГКО):

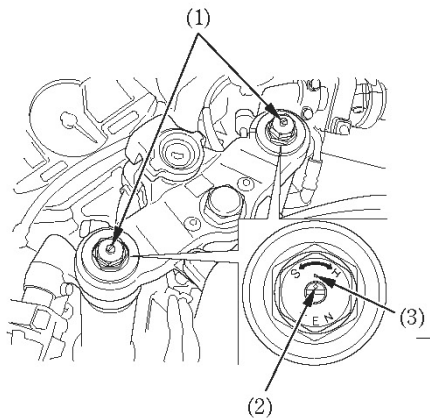
При малой нагрузке и хороших дорожных условиях поворачивайте регулятор против часовой стрелки в направлении SOFT (МЯГКО).

Для увеличения (HARD - ЖЁТКО):

Для увеличения жёсткости и при езде по ухабыстым дорогам поворачивайте регулятор по часовой стрелке в направлении HARD (ЖЁТКО).

Возврат к стандартной регулировке производится в следующем порядке:

1. Поворачивайте регулятор демпфирующего усилия (1) по часовой стрелке, пока он не перестанет вращаться (свободная посадка). Это соответствует установке максимального демпфирующего усилия.
2. Поворот регулятора на 2 1/2 оборота против часовой стрелки до совмещения установочной метки (2) и референтной метки (3) устанавливает регулятор в положение стандартной регулировки.
3. Обеспечьте одинаковое положение регуляторов с обеих сторон вилок.



- (1) Регулятор демпфирующего усилия
- (2) Установочная метка
- (3) Референтная метка

### Демпфирующее усилие сжатия:

Для уменьшения (SOFT - МЯГКО):

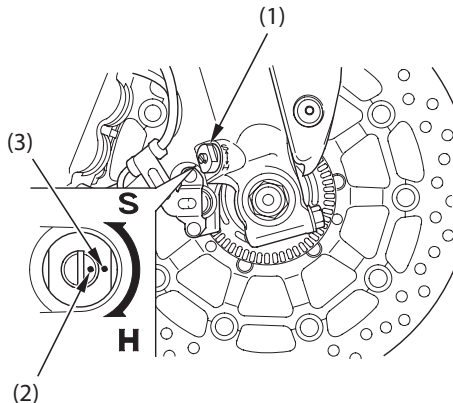
При малой нагрузке и хороших дорожных условиях поворачивайте регулятор против часовой стрелки в направлении SOFT (МЯГКО).

Для увеличения (HARD - ЖЁСТКО):

Для увеличения жёсткости и при езде по ухабыстым дорогам поворачивайте регулятор по часовой стрелке в направлении HARD (ЖЁСТКО).

Возврат к стандартной регулировке производится в следующем порядке:

1. Поворачивайте регулятор демпфирующего усилия (1) по часовой стрелке, пока он не перестанет вращаться (свободная посадка). Это соответствует установке максимального демпфирующего усилия.
2. Поворот регулятора на 2 оборота против часовой стрелки до совмещения установочной метки (2) и референтной метки (3) устанавливает регулятор в положение стандартной регулировки.
3. Обеспечьте одинаковое положение регуляторов с обеих сторон вилки.



- (1) Регулятор демпфирующего усилия
- (2) Установочная метка
- (3) Референтная метка

## Задняя подвеска

### Демпфирующее усилие отбоя:

Для уменьшения (SOFT - МЯГКО):

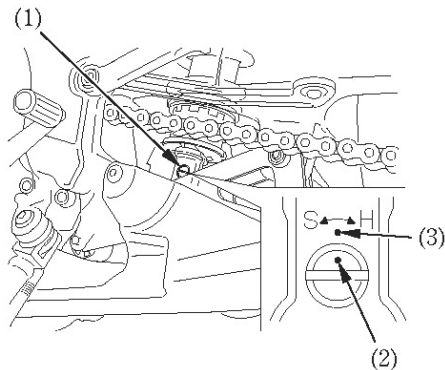
При малой нагрузке и хороших дорожных условиях поворачивайте регулятор против часовой стрелки в направлении SOFT (МЯГКО).

Для увеличения (HARD - ЖЁСТКО):

Для увеличения жёсткости и при езде по ухабыстым дорогам поворачивайте регулятор по часовой стрелке в направлении HARD (ЖЁСТКО).

Возврат к стандартной регулировке производится в следующем порядке:

1. Поворачивайте регулятор демпфирующего усилия (1) по часовой стрелке, пока он не перестанет вращаться (свободная посадка). Это соответствует установке максимального демпфирующего усилия.
2. Поворот регулятора на 2 1/4 оборота (для модели CBR600RR) или на 2 1/2 оборота (для модели CBR600RR ABS) против часовой стрелки до совмещения установочной метки (2) и референтной метки (3) устанавливает регулятор в положение стандартной регулировки.



- (1) Регулятор демпфирующего усилия
- (2) Установочная метка
- (3) Референтная метка

### Демпфирующее усилие сжатия:

Для уменьшения (SOFT - МЯГКО):

При малой нагрузке и хороших дорожных условиях поворачивайте регулятор против часовой стрелки в направлении SOFT (МЯГКО).

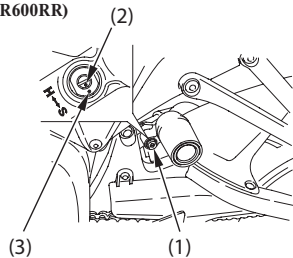
Для увеличения (HARD - ЖЁСТКО):

Для увеличения жёсткости и при езде по ухабыстым дорогам поворачивайте регулятор по часовой стрелке в направлении HARD (ЖЁСТКО).

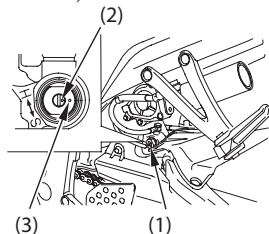
Возврат к стандартной регулировке производится в следующем порядке:

1. Поворачивайте регулятор демпфирующего усилия (1) по часовой стрелке, пока он не перестанет вращаться (свободная посадка). Это соответствует установке максимального демпфирующего усилия.
2. Поворот регулятора на 24 щелчка против часовой стрелки до совмещения установочной метки (2) и референтной метки (3) устанавливает регулятор в положение стандартной регулировки.

(CBR600RR)



(CBR600RR ABS)



- (1) Регулятор демпфирующего усилия
- (2) Установочная метка
- (3) Референтная метка

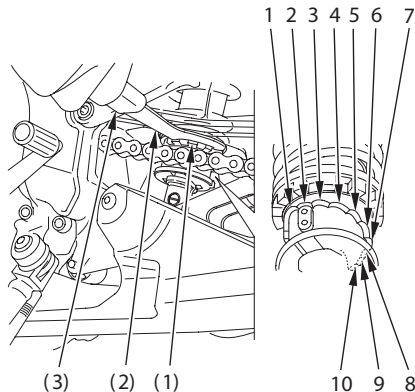
### Предварительное сжатие пружины:

Каждый амортизатор (1) имеет 10 фиксированных настроек для различной нагрузки и условий движения.

Используйте специальный гаечный ключ (2) и удлинитель (3) для регулировки заднего амортизатора.

Положения от 1 до 3 предназначены для незначительных нагрузок и хороших дорожных условий. Положение 2 является стандартным. Положения от 3 до 10 усиливают предварительное сжатие пружины для увеличения жёсткости задней подвески и могут использоваться при больших нагрузках на мотоцикл.

Узел заднего амортизатора включает демпфирующее устройство, которое содержит азот под высоким давлением. Не пытайтесь разбирать или ремонтировать демпфирующее устройство. Оно не подлежит восстановлению и в случае выхода из строя подлежит замене. Эти работы должны производиться только официальным дилером компании Honda. Указания, приводимые в настоящем Руководстве по эксплуатации, ограничиваются исключительно регулировкой узла амортизатора.



- (1) Регулятор предварительного сжатия пружины
- (2) Специальный ключ
- (3) Удлинитель

## ТОРМОЗА

Тормозные механизмы переднего и заднего колес гидравлические, дискового типа.

По мере износа тормозных колодок уровень тормозной жидкости понижается.

Тормозные механизмы не нуждаются в регулировке, но уровень тормозной жидкости и степень износа тормозных колодок подлежат регулярной проверке. Тормозную систему следует часто осматривать, чтобы убедиться в отсутствии утечек жидкости. Если свободный ход рычага или педали тормоза стал ненормально большим, а износ тормозных колодок не достиг предельно допустимой величины (стр. 128), возможно, в тормозную систему попал воздух, и её следует прокачать. Для выполнения этой операции обратитесь к официальному дилеру Honda.

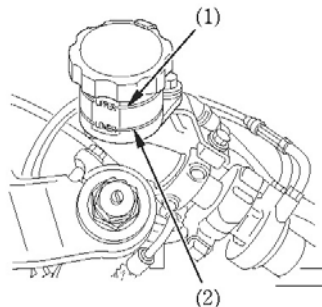
### Уровень тормозной жидкости в переднем тормозном контуре:

Проверьте уровень жидкости на вертикально стоящем мотоцикле. Он должен находиться между верхней отметкой UPPER (1) и нижней отметкой LOWER (2) Если уровень находится на

нижней отметке LOWER или ниже неё, проверьте износ передних тормозных колодок (стр. 128).

Изношенные колодки подлежат замене. Если колодки не изношены, проверьте, нет ли утечки жидкости из тормозной системы.

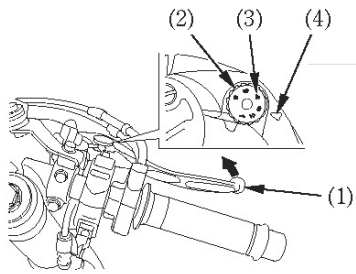
В качестве тормозной жидкости рекомендуется использовать жидкость Honda DOT 4, поставляемую в герметично закрытых емкостях, или ее эквивалент.



- (1) Верхняя отметка уровня UPPER
- (2) Нижняя отметка уровня LOWER

### Рычаг переднего тормоза:

Для регулировки зазора между концом рычага тормоза (1) и рукояткой, поверните регулировочную головку (2), оттягивая рычаг вперёд. Установите соответствующую цифру (3) регулировочной головки напротив метки (4). Несколько раз нажмите на рычаг тормоза и убедитесь в беспрепятственном вращении колеса после его отпускания.



- (1) Рычаг тормоза
- (2) Регулировочная головка
- (3) Цифры
- (4) Метка

### Прочие контрольные проверки:

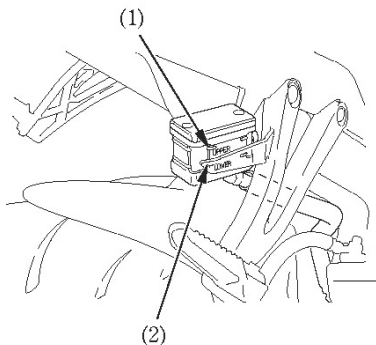
Убедитесь в отсутствии подтекания тормозной жидкости. Проверьте отсутствие следов износа, трещин и иных повреждений шлангов и соединений.

Уровень тормозной жидкости в заднем тормозном контуре:

Проверьте уровень жидкости на вертикально стоящем мотоцикле. Он должен находиться между верхней отметкой UPPER (1) и нижней отметкой LOWER (2). Если уровень находится на нижней отметке или ниже неё, проверьте степень износа тормозных колодок (стр. 129).

Изношенные колодки подлежат замене. Если колодки не изношены, проверьте, нет ли утечки жидкости из тормозной системы.

В качестве тормозной жидкости рекомендуется использовать жидкость Honda DOT 4, поставляемую в герметично закрытых емкостях, или ее эквивалент.



- (1) Верхняя отметка уровня UPPER
- (2) Нижняя отметка уровня LOWER

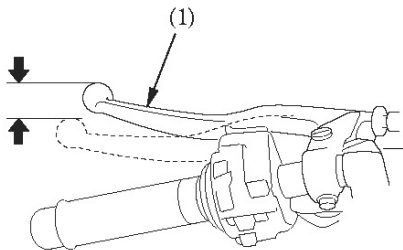


## СЦЕПЛЕНИЕ

Регулировка сцепления требуется, если двигатель глохнет при включении передачи, или мотоцикл проявляет тенденцию к самопроизвольному перемещению вперед, а также если сцепление пробуксовывает, вызывая отставание разгона от увеличения частоты вращения вала двигателя. Незначительная регулировка может быть выполнена с помощью регулятора (3) троса сцепления на рычаге сцепления (1).

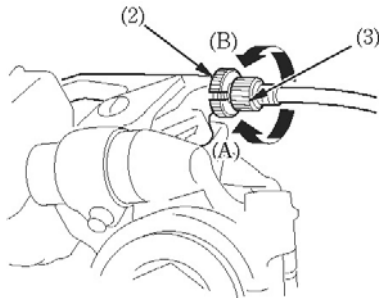
Нормальный свободный ход рычага сцепления составляет:

**10 - 20 мм**



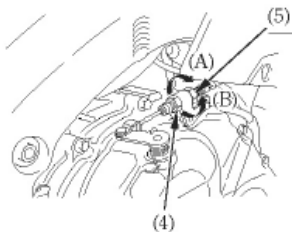
(1) Рычаг сцепления

1. Ослабьте контргайку (2), затем поворачивайте регулятор троса сцепления. Затяните контргайку и проверьте регулировку.
2. Если регулятор вывернут почти до предела, или если достигнуть правильного свободного хода не удастся, ослабьте контргайку и полностью заверните регулятор троса сцепления. Затяните контргайку.



- (2) Контргайка  
(3) Регулятор троса сцепления  
(A) Увеличение свободного хода  
(B) Уменьшение свободного хода

3. Снимите нижний кожух (стр. 71)
4. Ослабьте контргайку (4) на нижнем конце троса. Поворачивайте регулировочную гайку (5), чтобы добиться рекомендованной величины свободного хода. Затяните контргайку и проверьте регулировку.
5. Установите на место нижний кожух



- (4) Контргайка
- (5) Регулировочная гайка
- (A) Увеличение свободного хода
- (B) Уменьшение свободного хода

6. Запустите двигатель, нажмите рычаг сцепления и включите передачу. Убедитесь, что двигатель не глохнет, и мотоцикл не ползёт вперед. Постепенно отпускайте рычаг сцепления и открывайте дроссельную заслонку. Мотоцикл плавно начнёт движение, и скорость постепенно начнёт расти.

Если правильно отрегулировать сцепление не удастся, или сцепление работает некорректно, обратитесь к официальному дилеру Honda.

#### Прочие контрольные проверки:

Проверьте, не имеет ли трос сцепления изгибов или следов износа, которые могли бы вызвать заедание троса или его разрушение. Смазывайте трос смазкой для тросов, имеющейся в торговой сети, чтобы не допустить его преждевременного износа или коррозии.

## **ОХЛАЖДАЮЩАЯ ЖИДКОСТЬ**

### **Рекомендации относительно охлаждающей жидкости**

Владелец должен правильно обращаться с охлаждающей жидкостью, не допуская её замерзания, перегрева двигателя и коррозии. Используйте только высококачественный антифриз на базе этиленгликоля, который содержит ингибиторы коррозии и рекомендован

для использования в двигателях с алюминиевыми блоками цилиндров. (СМ. ЭТИКЕТКУ НА ЁМКОСТИ С АНТИФРИЗОМ).

При приготовлении раствора антифриза используйте только дистиллированную воду или питьевую воду с низким содержанием минеральных веществ. Вода с высоким содержанием минералов или солей может нанести вред алюминиевому блоку двигателя.

Применение охлаждающей жидкости с силикатными ингибиторами коррозии может стать причиной преждевременного износа насоса системы охлаждения или засорения каналов радиатора.

Использование водопроводной воды в системе охлаждения может привести к выходу двигателя из строя.

Система охлаждения мотоцикла данной модели заполнена на заводе 50-процентным раствором антифриза и дистиллированной воды. Такая охлаждающая жидкость рекомендуется для большинства температурных условий и обеспечивает хорошую защиту от коррозии. Более высокое содержание антифриза приведет к снижению эффективности системы охлаждения, и должно применяться только в условиях особо низких температур. При концентрации антифриза менее 40% невозможно обеспечить достаточную защиту системы охлаждения от коррозии. При температурах ниже нуля следует регулярно проверять систему охлаждения и при необходимости увеличивать концентрацию антифриза (максимум до 60%).

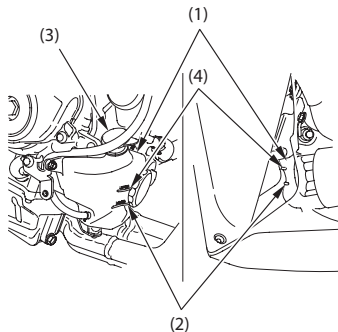
## Проверка

Расширительный бачок находится за нижним кожухом. Проверяйте уровень охлаждающей жидкости в расширительном бачке (1), когда двигатель прогрет и мотоцикл находится в вертикальном положении. Если уровень охлаждающей жидкости упал ниже отметки "LOWER" (2), снимите нижний кожух (стр. 71) и пробку (3) расширительного бачка.

Долейте охлаждающую жидкость до отметки "UPPER" (4). Всегда добавляйте охлаждающую жидкость только в расширительный бачок.

Не пытайтесь добавлять охлаждающую жидкость, открыв пробку радиатора.

Если расширительный бачок пуст, или имеет место существенная потеря охлаждающей жидкости, проверьте, нет ли подтеканий охлаждающей жидкости и обратитесь к официальному дилеру Honda для ремонта.



- (1) Расширительный бачок
- (2) Нижняя отметка уровня LOWER
- (3) Пробка заливной горловины расширительного бачка
- (4) Верхняя отметка уровня UPPER

## ТОПЛИВО

### Топливный бак

Емкость топливного бака, включая резервный объём, составляет:

18,0 л

Чтобы открыть пробку заливной горловины топливного бака (1), вставьте ключ зажигания (2) и поверните его по часовой стрелке. Пробка топливного бака откидывается на петле.

Не допускайте переполнения топливного бака. В заливной горловине топливо должно отсутствовать (3).

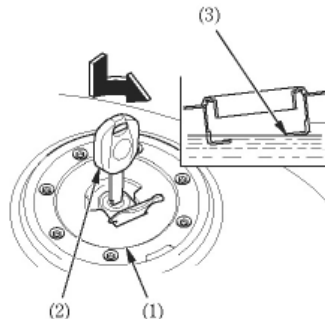
По окончании заправки, для закрывания пробки заливной горловины топливного бака нажмите на её до щелчка и фиксации. Извлеките ключ.

### ПРЕДОСТЕРЕЖЕНИЕ

Бензин исключительно огнеопасен и взрывоопасен. Работая с топливом, вы можете получить серьёзные ожоги и травмы.

### ПРЕДОСТЕРЕЖЕНИЕ

- Остановите двигатель и не приближайтесь к топливу с источниками тепла, искр и открытого пламени.
- Производите заправку топливом только на свежем воздухе.
- Немедленно вытирайте брызги или пролитое топливо.



- (1) Пробка заливной горловины топливного бака
- (2) Ключ зажигания
- (3) Заливная горловина

Применяйте неэтилированный бензин с октановым числом по исследовательскому методу 95 или выше.

Использование этилированного бензина может вызвать преждевременное повреждение каталитического нейтрализатора.

#### **ПРИМЕЧАНИЕ**

Если при движении с постоянной скоростью и нормальной нагрузкой на двигатель слышны металлические детонационные стуки, поменяйте марку используемого бензина. Если и после этого детонационные стуки не прекратились, обратитесь к официальному дилеру Honda. Невыполнение данного требования будет считаться неправильной эксплуатацией мотоцикла, а неисправности, вызванные неправильной эксплуатацией, не покрываются гарантией Honda.

## **Использование спиртосодержащих видов топлива**

Если вы решили эксплуатировать двигатель на бензине, содержащем спирт, то убедитесь в том, что октановое число этого топлива не ниже значения, рекомендованного компанией Honda. Существует два вида спиртосодержащего бензина: Один из них содержит в своем составе этанол, а другой - метанол. Запрещается использовать бензин, содержащий более 10 % этанола. Не применяйте бензин, содержащий метанол (древесный спирт), если в его составе отсутствуют растворители и ингибиторы, снижающие коррозионную активность метанола. Запрещается использовать бензин, содержащий более 5 % метанола, даже если в его составе присутствуют растворители и ингибиторы коррозии.

На повреждения деталей системы питания топливом, а также ухудшение характеристик двигателя, которые произошли из-за применения бензина, содержащего спирт, заводская гарантия не распространяется. Компания Honda не может поддержать использование бензина, содержащего метанол, поскольку в настоящее время отсутствуют исчерпывающие доказательства его пригодности.

Перед тем как заправлять топливо на незнакомой заправочной станции, попытайтесь выяснить, не содержится ли в топливе спирт. Если содержится, то выясните тип спирта и его процентное содержание в топливе. Если вы заметили признаки нарушения нормальной работы двигателя при использовании бензина, который содержит или может по вашему мнению содержать спирт, то прекратите эксплуатировать двигатель на этом топливе и используйте только бензин, который гарантированно не содержит спирт.

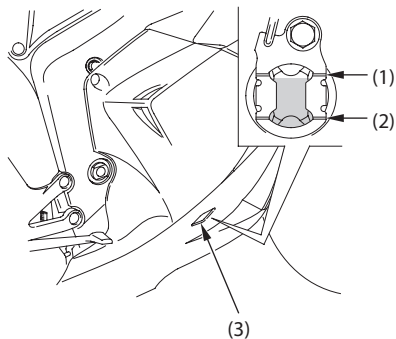
## МОТОРНОЕ МАСЛО

### Проверка уровня моторного масла

Проверяйте уровень моторного масла каждый день перед поездкой на мотоцикле.

Уровень масла должен находиться между метками верхнего (1) и нижнего (2) уровня контрольного окна (3).

1. Запустите двигатель и дайте ему 3 - 5 минут поработать на холостом ходу. Убедитесь, что сигнализатор низкого давления масла погас. Если сигнализатор продолжает высвечиваться, немедленно остановите двигатель.
2. Остановите двигатель и удерживайте мотоцикл в вертикальном положении на твердой ровной площадке.
3. Через 2 - 3 минуты проверьте уровень масла, который должен находиться между метками верхнего и нижнего уровня контрольного окна.



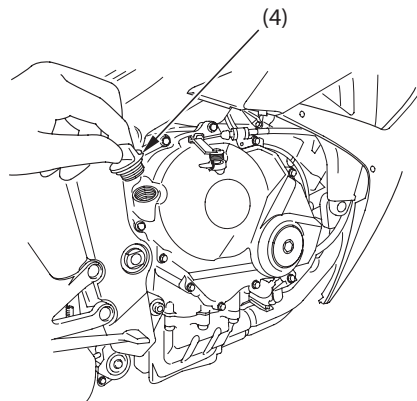
- (1) Отметка максимального уровня
- (2) Отметка минимального уровня
- (3) Контрольное окно



4. При необходимости откройте пробку маслозаливного отверстия (4) и добавьте рекомендованное моторное масло (см. стр. 98) до верхней отметки. Не допускайте перелива.
5. Установите на место пробку маслозаливного отверстия. Проверьте, нет ли подтеканий масла.

**ПРИМЕЧАНИЕ**

Эксплуатация двигателя при недостаточном давлении моторного масла может привести к выходу двигателя из строя.



(4) Пробка маслозаливного отверстия

## БЕСКАМЕРНЫЕ ШИНЫ

Для обеспечения безопасной езды на мотоцикле шины должны быть правильного типа и размера, находиться в хорошем состоянии, с удовлетворительным состоянием протектора, а давление воздуха в них должно соответствовать нагрузке. На последующих страницах приводится более подробная информация о том, как и когда проверять давление воздуха в шинах, как проверять шины на отсутствие повреждений и что делать, если шины нуждаются в ремонте и замене.



### ПРЕДОСТЕРЕЖЕНИЕ

Эксплуатация мотоцикла с чрезмерно изношенными шинами или с неправильным давлением в шинах может стать причиной дорожно-транспортного происшествия, в котором вы можете получить серьезные травмы или погибнуть.

Следуйте всем инструкциям данного Руководства, относящимся к поддержанию давления в шинах и уходу за шинами.

## Давление воздуха в шинах

Правильное давление в шинах обеспечивает наилучшее сочетание управляемости мотоцикла, срока службы протектора и плавности хода. В общем случае, недостаточное давление вызывает неравномерный износ шин, ухудшение управляемости и быстрый выход шины из строя, благодаря перегреву. Чрезмерное давление в шинах приводит к ухудшению плавности хода, повышает вероятность повреждений, вызываемых дорожными неровностями, и является причиной неравномерного износа шин.

Рекомендуется проводить визуальную проверку шин перед каждой поездкой и проверять давление манометром по крайней мере раз в месяц или при всяком подозрении на падение давления воздуха в шине.

Бескамерные шины обладают свойством самоуплотнения при проколе. Однако, поскольку утечка воздуха часто оказывается очень медленной, вы должны тщательно отыскивать прокол, если шина оказывается приспущенной.

Проверять давление следует всегда на холодных шинах, когда мотоцикл простоял на месте не менее трех часов. Если вы будете проверять давление на горячих шинах, когда мотоцикл проехал хотя бы несколько километров, измеренное давление будет выше, чем давление в холодных шинах. Это нормальное явление, поэтому не выпускайте воздух из шин, чтобы установить рекомендованное для холодных шин давление, значения которого приведены ниже. Если это сделать, то давление в шинах окажется ниже рекомендованного.

Рекомендованные значения давления в холодных шинах:

Передняя	250 кПа
Задняя	290 кПа

## Проверка

Каждый раз при проверке давления следует осматривать протектор и боковины шин, проверяя степень износа, отсутствие повреждений и внедрившихся в протекторе посторонних предметов.

Необходимо обратить внимание на следующее:

- Выпуклости или вздутия на протекторе или боковинах шины. Если обнаружены выпуклость или вздутие, шину необходимо заменить.
- Порезы, вырывы или трещины на шине. Если в трещине или вырыве видна ткань корда, шину необходимо заменить.
- Чрезмерный износ протектора.

Если вы попали в выбоину на дороге или произошёл наезд на твёрдый предмет, произведите безопасную остановку на краю дороги и осмотрите шины, чтобы убедиться в отсутствии повреждений.

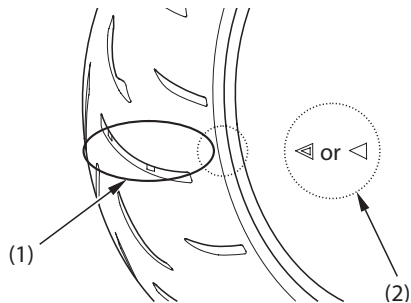
## Износ протектора

Следует заменить шину до того, как глубина рисунка протектора в центре шины достигнет следующего предельного значения.

Минимальная глубина протектора	
Переднее колесо:	1,5 мм
Заднее колесо:	2,0 мм

< Для Германии >

Правила дорожного движения Германии запрещают использовать шины, если глубина рисунка протектора менее 1,6 мм.



(1) Индикатор износа

(2) Отметка расположения индикатора износа

## Ремонт шины

Повреждённую или проколотую шину следует заменить, не пытаясь её отремонтировать. Шина, подвергшаяся ремонту, как временному, так и полноценному, будет иметь пониженные пределы скорости и эксплуатационных характеристик по сравнению с новой шиной.

Проведение временного ремонта, такого как наружная пробка для бескамерной шины, может оказаться небезопасным для езды даже с обычными скоростями и в обычных дорожных условиях. Если шина подверглась временному или неотложному ремонту, вы должны медленно и осторожно доехать к дилеру для замены этой шины. По возможности, не следует перевозить пассажира или груз до замены шины на новую.

Даже профессионально отремонтированная с помощью постоянной внутренней пробки-заплаты шина не будет обладать характеристиками новой. При использовании такой шины вы не должны превышать скорость 80 км/ч в течение первых 24 часов и 130 км/ч весь остальной период эксплуатации. Кроме этого, теперь вы не сможете безопасно нагружать мотоцикл в той же степени, как с новой шиной. Таким образом, настоятельно рекомендуется замена повреждённой шины. Если вы всё же решаетесь использовать отремонтированную шину, обязательно предварительно отбалансируйте её.

## Замена шины

Шины, установленные на мотоцикл, разработаны с учётом характеристик данного мотоцикла и обеспечивают наилучшее сочетание управляемости, тормозных качеств, долговечности и комфорта.



### ПРЕДОСТЕРЕЖЕНИЕ

Установка не рекомендованных шин приведёт к ухудшению характеристик управляемости и устойчивости мотоцикла. А также послужит причиной аварии, в которой вы можете получить серьёзные травмы или погибнуть.

Всегда используйте шины размера и типа, рекомендованных в данном Руководстве по эксплуатации.

Для данного мотоцикла рекомендованы шины, указанные ниже:

Переднее колесо: **120/70ZR17M/C (58W)**

**DUNLOP**

**Qualifier PTG**

**BRIDGESTONE**

**BT015F RADIAL E**

Заднее колесо:

**180/55ZR17M/C (73W)**

**DUNLOP**

**Qualifier PTG**

**BRIDGESTONE**

**BT015R RADIAL E**

**Тип:**

радиальные,  
бескамерные

Каждый раз при замене используйте шину, эквивалентную оригинальной и после установки новой шины обязательно отбалансируйте колесо.

### **Важная информация по безопасности**

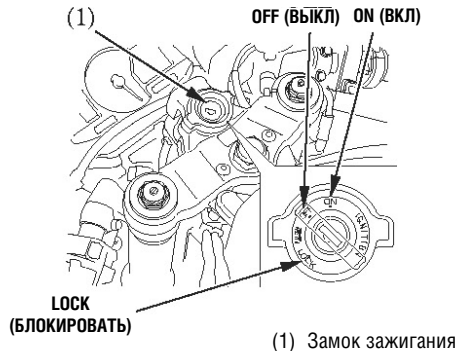
- Запрещается установка на данный мотоцикл бескамерных шин со вставленными камерами. Чрезмерный нагрев камеры при эксплуатации мотоцикла может вызвать её внезапный разрыв.
- Используйте на данном мотоцикле только бескамерные шины. Обода колёс сконструированы для установки бескамерных шин, и при интенсивном разгоне или торможении шина камерного типа может провернуться на ободе, что вызовет резкую потерю давления шиной.

## МЕХАНИЗМЫ И ОРГАНЫ УПРАВЛЕНИЯ

### ЗАМОК ЗАЖИГАНИЯ

Замок зажигания (1) расположен под панелью приборов.

При включении зажигания автоматически включаются фара, габаритный огонь, задний фонарь и освещение регистрационного знака. Если мотоцикл остановлен при включённом зажигании и выключенном двигателе, фара, габаритный огонь, освещение регистрационного знака и задний фонарь останутся включены, что приведет к разрядке аккумуляторной батареи.

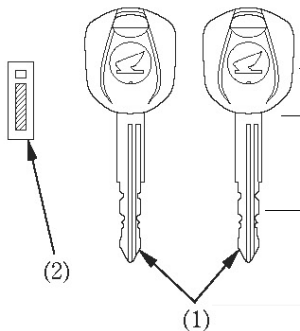


Положение ключа зажигания	Функционирование	Извлечение ключа
LOCK (БЛОК) (механическая блокировка рулевой колонки)	Рулевая колонка заблокирована. Двигатель и приборы освещения не могут быть включены.	В этом положении ключ можно извлечь
OFF (ВЫКЛ)	Двигатель и приборы освещения не могут быть включены.	В этом положении ключ можно извлечь
ON (ВКЛ)	Двигатель и приборы освещения могут работать.	В этом положении ключ нельзя извлечь из замка



## КЛЮЧИ

Данный мотоцикл укомплектован двумя ключами зажигания и табличкой с идентификационным номером ключа.



- (1) Ключи зажигания
- (2) Табличка с идентификационным номером ключа

Если вам когда-либо потребуется заменить ключ зажигания, вам понадобится табличка с идентификационным номером ключа. Храните эту табличку в надёжном месте.

Для перерегистрации ключей предоставьте все ключи, табличку и мотоцикл официальному дилеру Honda.

В системе иммобилайзера (HISS) может быть зарегистрировано до четырёх ключей, включая уже используемые.

Если утрачены все ключи, управляющий модуль системы впрыска/зажигания PGM-FI подлежит замене. Чтобы исключить такую вероятность, рекомендуется при потере одного ключа немедленно восстановить его, чтобы быть уверенным в наличии запасного ключа.

Эти ключи зажигания содержат электронную микросхему, активируемую системой иммобилайзера (HISS). При повреждении микросхемы двигатель не может быть запущен.

- Старайтесь не ронять ключи и не ставьте на них тяжёлые предметы.
- Не подпиливайте ключи, не просверливайте в них отверстия и не пытайтесь иным образом изменить их оригинальную форму.
- Не допускайте контакта ключей с намагниченными предметами.

## **СИСТЕМА ИММОБИЛАЙЗЕРА (HISS)**

HISS является сокращением от Honda Ignition Security System.

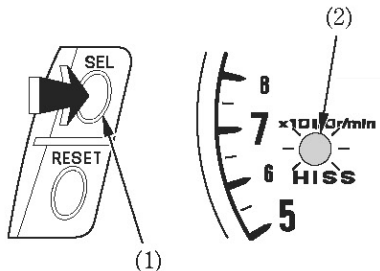
Система иммобилайзера (HISS) защищает мотоцикл от попыток угона. Для возможности запуска двигателя в замке зажигания должен находиться должным образом кодированный ключ. Если используется кодированный ключ с несоответствующим кодом (или иное устройство), контур, обеспечивающий запуск двигателя, блокируется.

При повороте ключа зажигания в положение ON (ВКЛ), если выключатель двигателя находится в положении "🔌" RUN (РАБОТА), индикатор системы иммобилайзера (HISS) высвечивается на несколько секунд, а затем гаснет. Если индикатор не гаснет, это означает, что система не распознала кодировку ключа. Поверните ключ зажигания в положение OFF (ВЫКЛ), извлеките ключ, вновь вставьте его и снова поверните в положение ON (ВКЛ).

Одной из функций системы иммобилайзера (HISS) является обеспечение мигания индикатора системы с 2-х секундными интервалами в течение 24 часов. Эту функцию можно отключить.

Для включения/выключения функции мигания индикатора:

1. Включите зажигание, повернув ключ в положение ON (ВКЛ).
2. Нажмите и удерживайте нажатой кнопку SEL (ВЫБОР) (1) более 2 секунд.  
Однократное кратковременное мигание индикатора (2) системы иммобилайзера (HISS) означает, что функция включена.
3. Поверните ключ зажигания в положение OFF (ВЫКЛ) и извлеките его.



- (1) Кнопка SEL (ВЫБОР)
- (2) Индикатор системы иммобилайзера (HISS)

Если система повторно не распознала кодировку ключа, обратитесь к официальному дилеру Honda.

- Система может не распознать кодировку ключа, если вблизи замка зажигания находится другой ключ с функцией иммобилайзера. Чтобы обеспечить уверенное распознавание системой кодировки ключа, держите каждый ключ с функцией иммобилайзера на отдельном кольце (брелке).
- Вмешательство в систему иммобилайзера (HISS) или дополнение её другими устройствами запрещено. Подобные действия могут привести к возникновению проблем на уровне электрических цепей, делая невозможным запуск двигателя.
- Если утрачены все ключи, управляющий модуль системы впрыска/зажигания PGM-FI подлежит замене.

### Директивы ЕС

Данная система иммобилайзера соответствует требованиям Директивы R & TTE (Радиооборудование и оборудование телекоммуникационных терминалов и взаимодобрение их соответствия).



Подтверждение соответствия Директиве R & TTE владелец получает в момент покупки. Это подтверждение соответствия следует хранить в надёжном месте. В случае утраты или неполучения подтверждения соответствия обратитесь к официальному дилеру Honda.

(Только тип BR и IIBR)



*Agência Nacional de Telecomunicações*

0542-08-3333




(01) 07898921465038

Это оборудование работает на вторичном базисе и, следовательно, в его работе могут возникнуть сбои, вызванные помехами от источников, основанных на том же базисе. Источники основанные на первичном базисе помех не вызывают.

## ОРГАНЫ УПРАВЛЕНИЯ ПРАВОЙ РУКОЯТКИ РУЛЯ

### Выключатель двигателя

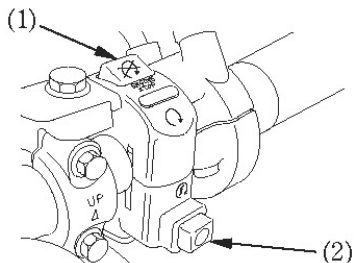
Выключатель двигателя (1) расположен рядом с ручкой управления дроссельной заслонкой. Когда выключатель находится в положении RUN (РАБОТА), двигатель может работать. Когда выключатель находится в положении OFF (ВЫКЛ), двигатель не может работать. Этот выключатель является, прежде всего, средством безопасности и служит для использования в экстренных случаях. В нормальных условиях он должен оставаться в положении  RUN (РАБОТА).

Если мотоцикл остановлен при включённом зажигании и выключенном двигателе, фара, габаритный огонь, освещение регистрационного знака и задний фонарь останутся включены, что приведет к разрядке аккумуляторной батареи.

### Кнопка стартера

Кнопка стартера (2) расположена под выключателем двигателя.



Кнопка стартера используется для запуска двигателя. Двигатель запускается нажатием на кнопку. Процедуру запуска см. на стр. 78. При включении стартер начинает проворачивать коленчатый вал двигателя; фара автоматически выключается, но задний фонарь остаётся включённым.



- (1) Выключатель двигателя
- (2) Кнопка стартера

## ОРГАНЫ УПРАВЛЕНИЯ ЛЕВОЙ РУКОЯТКИ РУЛЯ



### Переключатель (1) ближнего и дальнего света фары

Нажмите на сторону  "H" клавиши переключателя для включения дальнего света или на сторону  "L" для включения ближнего света.

### Кнопка помигивания дальним светом фары (2)

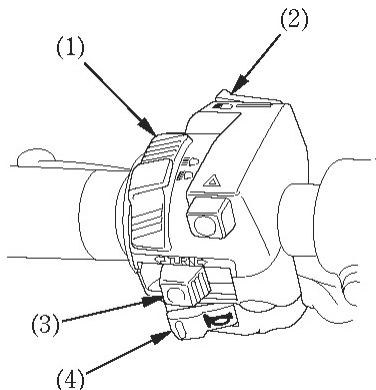
При нажатии на кнопку фара мигает, подавая сигналы приближающимся или обгоняемым автомобилям.

### Выключатель указателей поворота (3)

Передвиньте выключатель в положение "", для включения левых указателей поворота, или в положение "" для включения правых указателей поворота. Нажмите на выключатель для выключения указателей поворота.

### Кнопка звукового сигнала (4)

Нажмите на кнопку для включения звукового сигнала.



- (1) Переключатель ближнего и дальнего света фары
- (2) Кнопка помигивания дальним светом фары
- (3) Выключатель указателей поворота
- (4) Кнопка звукового сигнала



## Выключатель (5) аварийной сигнализации

Данная система должна использоваться только, если мотоцикл остановлен в экстренной ситуации или в условиях опасности. Для её включения поверните ключ зажигания в положение ON (ВКЛ), а затем нажмите выключатель с символом "△". Передние и задние указатели поворота начнут мигать одновременно.

Указатели поворота могут включаться при выключенном зажигании.

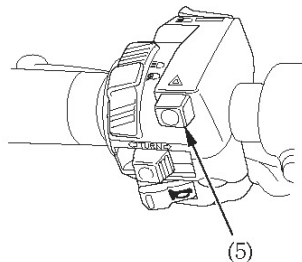
Для установки этой функции следуйте процедуре:

1. Для её включения поверните ключ зажигания в положение ON (ВКЛ), а затем нажмите выключатель в положение "△".
2. Все указатели поворота будут продолжать мигать даже после выключения зажигания.
3. Выключения указателей производится переводом выключателя аварийной сигнализации в положение "ВЫКЛ".

Если выключатель находится в этом положении более двух секунд, его возврат в рабочее положение не приведет к включению аварийной сигнализации.

Обязательно выключите аварийную сигнализацию, если она более не требуется, иначе сигналы поворота не будут подаваться должным образом, что может дезориентировать других водителей.

Работа системы при остановленном двигателе приводит к разрядке аккумуляторной батареи.



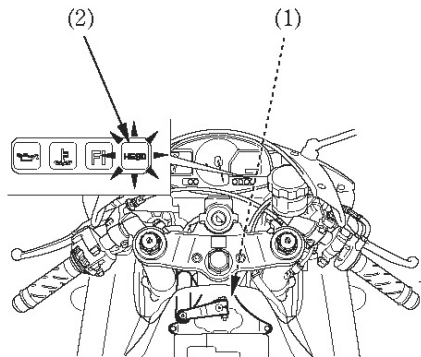
(5) Выключатель аварийной сигнализации

## Система электронного демпфирования руля HESD (Honda Electronic Steering Damper)

Данный мотоцикл оснащён системой демпфирования руля с электронным управлением. Система электронного демпфирования руля HESD автоматически регулирует характеристики демпфера руля в соответствии со скоростью и ускорением транспортного средства.

Сигнализатор системы HESD включается при неисправности системы HESD (система демпфирования руля с электронным управлением). Сигнализатор системы электронного демпфирования руля HESD (Honda Electronic Steering Damper) также должен высвечиваться на несколько секунд при включении зажигания, если выключатель двигателя находится в положении RUN (РАБОТА).

В любых других случаях включения сигнализатора системы HESD снизьте скорость и как можно скорее доставьте мотоцикл к официальному дилеру компании Honda.



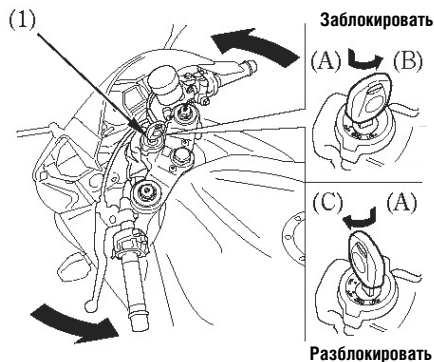
- (1) Система электронного демпфирования руля HESD
- (2) Сигнализатор системы HESD

## ПРОЧЕЕ ОБОРУДОВАНИЕ (Не требуемое для работы мотоцикла)

### БЛОКИРАТОР РУЛЯ

Для блокирования руля поверните руль влево до упора, нажмите на ключ (1) и, продолжая нажимать, поверните его в положение LOCK (БЛОК). Извлеките ключ. Для разблокирования руля нажмите на ключ и, продолжая нажимать, поверните его в положение OFF (ВЫКЛ).

Никогда при движении мотоцикла не поворачивайте ключ в положение LOCK (БЛОК), иначе это может привести к потере контроля над мотоциклом.



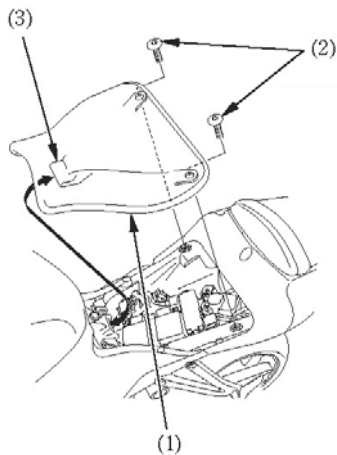
- (1) Ключ зажигания
- (A) Нажмите
- (B) Поверните в положение LOCK (БЛОК)
- (C) Поверните в положение OFF (ВЫКЛ)

## СЕДЛО

### Переднее седло

Для снятия переднего седла (1) потяните вверх край седла и снимите болты крепления (2), затем снимите седло назад и вверх.

Для установки переднего седла вставьте ушки (3) в выемку под рамой и надёжно затяните болты крепления.



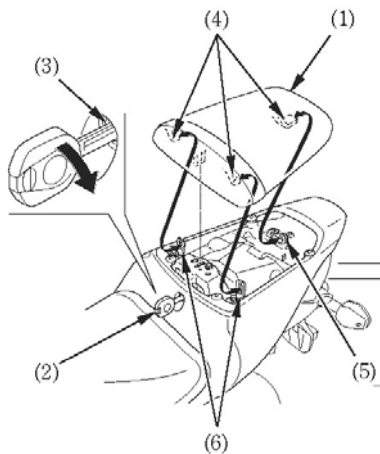
- (1) Переднее седло
- (2) Болты крепления
- (3) Язычок

## Заднее седло

Для снятия заднего седла (1) вставьте ключ зажигания (2) в замок седла (3). Поверните ключ по часовой стрелке, затем снимите седло вверх и назад.

Для установки седла вставьте штыри (4) в захват седла (5) и направляющие захваты (6), затем надавите на переднюю часть седла.

После установки убедитесь в надёжном закреплении седла.



- (1) Заднее седло
- (2) Ключ зажигания
- (3) Замок седла
- (4) Ушки
- (5) Захват седла
- (6) Направляющие захваты

## ДЕРЖАТЕЛЬ ШЛЕМА

Снимите заднее седло (см. стр. 67).

Проложите тросик (1) держателя шлема через D-образную пряжку шлема (2) и зацепите петли тросика крепления шлема за держатель шлема (3).

Установите и надёжно закройте заднее седло.

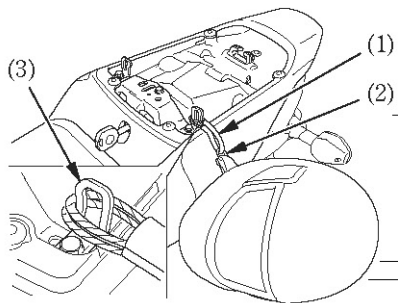
Тросик держателя шлема входит в комплект инструментов (стр. 95).



### ПРЕДОСТЕРЕЖЕНИЕ

Запрещается двигаться на мотоцикле со шлемом, закрепленным в держателе. Шлем может попасть в колесо или в подвеску и вызвать дорожно-транспортное происшествие, в котором вы можете получить серьёзные травмы или погибнуть.

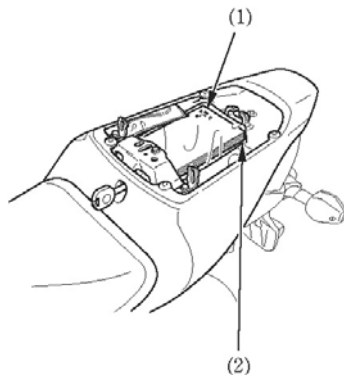
Поэтому используйте фиксатор для шлема только во время стоянки. Запрещается двигаться на мотоцикле со шлемом, закрепленным в держателе.



- (1) Тросик крепления шлема
- (2) D-образная пряжка шлема
- (3) Держатель шлема

## ПАКЕТ ДЛЯ ДОКУМЕНТОВ

Пакет для документов (1) находится в отсеке для документов (2) под задним седлом (стр. 67). Настоящее Руководство по эксплуатации и другая документация должны храниться в пакете для документов. При мойке мотоцикла соблюдайте осторожность, чтобы не залить эту зону водой.

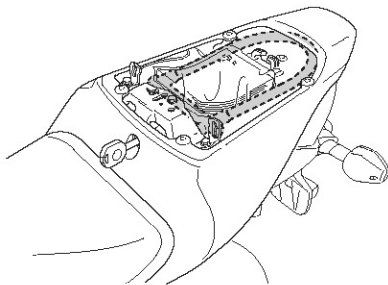


- (1) Пакет для документов
- (2) Отделение для документов

## **ОТСЕК ДЛЯ РАЗМЕЩЕНИЯ МЕХАНИЧЕСКОГО ПРОТИВОУГОННОГО УСТРОЙСТВА**

Отсек для размещения механического противоугонного устройства находится под задним седлом (стр. 67).

Некоторые механические противоугонные устройства из-за своей формы и конструкции не могут быть размещены в этом отсеке.



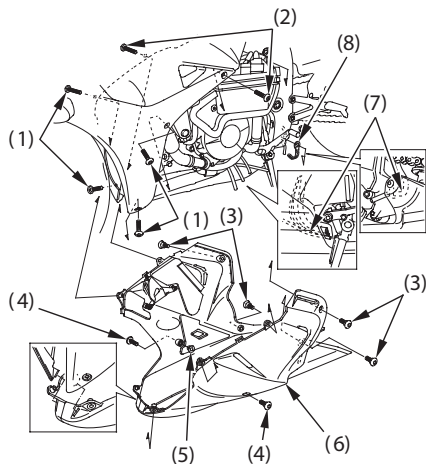


## НИЖНИЙ КОЖУХ

Нижний кожух необходимо снимать при регулировке свободного хода рычага сцепления, для доступа к расширительному бачку, при замене масла в двигателе и масляного фильтра, а также при проверке направляющей приводной цепи.

### Снятие:

1. Снимите болты А (1), болты В (2), болты С (3), болты D (4) и манжету (5).
2. Снимите нижний кожух (6), затем вытяните трубопроводы (7).  
(на модели CBR600RR)  
Снимите нижний кожух (6) и хомут (8)  
(на модели CBR600RR ABS)



- (1) Болты А
- (2) Болты В
- (3) Болты С
- (4) Болты D
- (5) Манжета
- (6) Нижний кожух
- (7) Трубопроводы
- (8) Хомут (только на модели CBR600RR ABS)

### Установка:

- Установка выполняется в порядке, обратном процедуре снятия.
- Правильно установите трубопроводы на место.

## ЦЕНТРАЛЬНЫЙ КОЖУХ

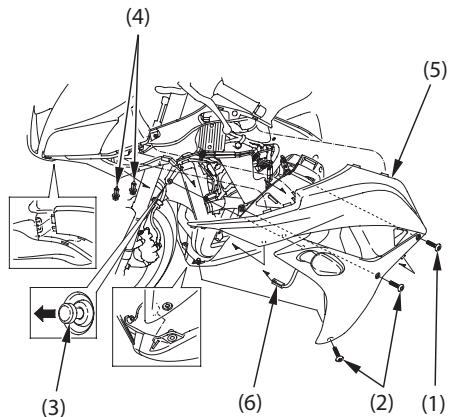
Для обслуживания свечей зажигания необходимо снять центральный кожух. Правый и левый центральные кожухи снимаются одинаково.

### Снятие:

1. Выверните болты А (1) и В (2).
2. Снимите фиксатор А (3) и фиксатор В (4).
3. Снимите центральный кожух (5) и отсоедините колодку передних указателей поворота (6).
  - Не прилагайте к кожуху чрезмерное усилие.
  - Осторожно отсоедините фиксаторы.

### Установка:

- Установка выполняется в порядке, обратном процедуре снятия.

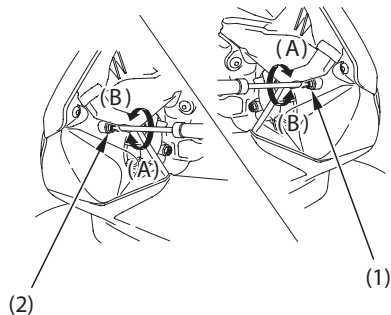


- (1) Болт А
- (2) Болт В
- (3) Фиксатор А
- (4) Фиксатор В
- (5) Центральный кожух
- (6) Колодка передних указателей поворота

## РЕГУЛИРОВКА НАПРАВЛЕНИЯ СВЕТА ФАРЫ ПО ВЕРТИКАЛИ

Вертикальная регулировка достигается заворачиванием или выворачиванием винтов (1) и (2), в зависимости от того, в каком направлении проводится регулировка.

Соблюдайте требования местного законодательства.



- (1) Винт (ближний свет)
- (2) Винт (дальний свет)
- (A) Перемещение вверх
- (B) Перемещение вниз

## **ЭКСПЛУАТАЦИЯ МОТОЦИКЛА ОСМОТР ПЕРЕД ПОЕЗДКОЙ**

Для вашей собственной безопасности очень важно потратить немного времени, и перед поездкой обойти вокруг мотоцикла, проверяя его состояние. При обнаружении любой неисправности обязательно необходимо её устранить или обратиться для её устранения к официальному дилеру Honda.



### **ПРЕДОСТЕРЕЖЕНИЕ**

Ненадлежащее техническое обслуживание или оставленная перед поездкой без внимания неисправность может стать причиной аварии, в которой вы можете получить серьёзные травмы или погибнуть.

Всегда выполняйте осмотр перед каждой поездкой и исправляйте любые обнаруженные неисправности.

1. Уровень масла в двигателе - добавьте моторного масла, если это необходимо (стр. 46). Убедитесь в отсутствии утечки.
2. Уровень топлива - при необходимости долийте топливо в топливный бак (стр. 43). Убедитесь в отсутствии утечки.
3. Уровень охлаждающей жидкости - добавьте охлаждающую жидкость при необходимости. Убедитесь в отсутствии протечек (стр. 41 - 42).
4. Передние и задние тормозные механизмы - проверьте, как они работают, убедитесь в отсутствии подтекания тормозной жидкости (стр. 36-38).

5. Шины - проверьте состояние и давление в шинах (стр. 48 - 53).
6. Приводная цепь - проверьте её состояние и прогиб (стр. 112 - 113). При необходимости отрегулируйте и смажьте.
7. Дроссельная заслонка - убедитесь в том, что она полностью открывается во всех положениях руля и работает плавно.
8. Приборы освещения и звуковой сигнал - убедитесь в том, что фара, задний фонарь, стоп-сигнал, указатели поворотов, индикаторы, освещение регистрационного знака и звуковой сигнал работают нормально.
9. Выключатель двигателя - проверьте правильность его работы (стр. 61).
10. Система выключения зажигания при откидывании бокового упора - убедитесь, что система работает нормально (стр. 120).

## **ПУСК ДВИГАТЕЛЯ**

Всегда следуйте правильной процедуре запуска двигателя, рассматриваемой ниже.

Данный мотоцикл оснащен системой автоматического выключения зажигания, связанной с положением бокового упора. Если боковой упор опущен, то двигатель невозможно запустить, пока в коробке передач не будет включена нейтральная передача. Если боковой упор поднят, двигатель может быть запущен на нейтральной передаче или любой передаче с выключенным сцеплением. После того как двигатель запущен, а боковой упор не поднят, двигатель автоматически выключится, если в коробке передач включить передачу раньше, чем будет поднят боковой упор.


Для защиты каталитического нейтрализатора в системе выпуска мотоцикла следует избегать чрезмерно продолжительной работы двигателя на холостом ходу или использования этилированного бензина.

Отработавшие газы двигателя мотоцикла содержат токсичную окись углерода. Окись углерода может быстро достичь высокой концентрации в замкнутом пространстве, таком как гараж. Не запускайте двигатель в гараже с закрытой дверью. Даже если дверь гаража открыта, двигатель должен работать только в течение времени, необходимого для вывода мотоцикла из гаража.

При пуске не используйте электрический стартер более, чем 5 секунд за один раз. Перед следующей попыткой отпустите кнопку стартера примерно на 10 секунд.

## Подготовка к работе

Перед запуском двигателя вставьте ключ в замок зажигания, поверните его в положение ON (ВКЛ) и убедитесь в следующем:

- В коробке передач включена нейтральная передача (горит индикатор включения нейтральной передачи).
- Выключатель двигателя находится в положении "  " RUN (РАБОТА).
- Высвечивается сигнализатор низкого давления масла.
- Сигнализатор системы PGM-FI не горит.
- Сигнализатор высокой температуры охлаждающей жидкости не горит.
- Сигнализатор системы HESD не горит.
- Индикатор системы иммобилайзера (HISS) не горит.
- Горит индикатор комбинированной системы АБС

(Для модели CBR600RR ABS)

Индикатор комбинированной системы АБС погаснет как только скорость движения мотоцикла превысит 10 км/ч.

Сигнализатор низкого давления масла должен выключиться через несколько секунд после запуска двигателя. Если сигнализатор продолжает гореть, немедленно остановите двигатель и проверьте уровень масла в двигателе.

### ПРИМЕЧАНИЕ

Эксплуатация двигателя при недостаточном давлении моторного масла может привести к выходу двигателя из строя.

## **Процедура запуска**

Данный мотоцикл оснащается системой электронного зажигания с автоматической системой управления воздушной заслонкой. Следуйте следующей процедуре.

Независимо от температуры окружающего воздуха:

- Нажмите на кнопку стартера при полностью закрытой дроссельной заслонке.

Двигатель не запустится при полностью открытой дроссельной заслонке (по причине отсечки подачи топлива электронным блоком управления).

Даже если температура охлаждающей жидкости продолжает оставаться ниже рекомендованной, вентилятор системы охлаждения иногда включается при запуске двигателя, это не является неисправностью.



### **Заливание цилиндров топливом**

Если двигатель не удаётся запустить после нескольких попыток, возможно камеры сгорания двигателя залиты избытком топлива.

1. Оставьте выключатель двигателя в рабочем положении RUN (РАБОТА).
2. Полностью откройте дроссельную заслонку.
3. Нажмите кнопку стартера на 5 секунд.
4. Следуйте обычной процедуре запуска.

Если двигатель на холостом ходу работает неустойчиво, слегка приоткройте дроссельную заслонку. Если двигатель не запускается, подождите 10 секунд, затем вновь проделайте операции 1 - 4.

### **Отключение зажигания**

Конструкция данного мотоцикла обеспечивает автоматическую остановку двигателя и топливного насоса при его переворачивании (датчик крена отключает систему зажигания). Перед запуском двигателя необходимо повернуть ключ зажигания в положение OFF (ВЫКЛ) и затем опять в положение ON (ВКЛ).

## **ОБКАТКА МОТОЦИКЛА**

Правильная обкатка мотоцикла - это залог его продолжительной и безотказной работы в будущем, поэтому следует уделять особое внимание правильной эксплуатации мотоцикла в течение первых 500 км пробега.

Во время периода обкатки избегайте запусков двигателя с полностью открытой дроссельной заслонкой и резких разгонов.

## **ЕЗДА НА МОТОЦИКЛЕ**

Перед началом движения ещё раз просмотрите раздел по безопасности мотоцикла (стр. 1 - 8).

Убедитесь, что вам известен принцип работы механизма бокового упора. (Ознакомьтесь с Регламентом технического обслуживания на стр. 94 и объяснениями, касающимися бокового упора, на стр. 120).

Убедитесь, что воспламеняющиеся материалы, такие как сухая трава и листья, не контактируют с системой выпуска мотоцикла во время движения, работы на холостом ходу или при стоянке мотоцикла.

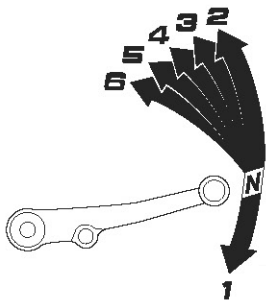
1. После того, как двигатель прогрелся, мотоцикл готов к поездке.
2. Пока двигатель работает на холостом ходу, выжмите рычаг сцепления и нажмите на педаль переключения передач, чтобы включить 1-ю (низшую) передачу.

3. Плавно отпускайте рычаг сцепления и в то же время постепенно увеличивайте частоту вращения вала двигателя, открывая дроссельную заслонку. Согласованность открытия дроссельной заслонки и отпускания рычага сцепления обеспечат плавное трогание с места и разгон.

4. Когда мотоцикл разгонится до умеренной скорости, закройте дроссельную заслонку, выжмите рычаг сцепления и включите 2-ю передачу, переместив вверх педаль переключения передач.

Эта последовательность действий повторяется при переходе на 3-ю, 4-ю, 5-ю и 6-ю (высшую) передачи.

5. Для плавного снижения скорости координируйте работу дроссельной заслонки и тормозов.
6. Передний и задний тормоза следует использовать одновременно, не прибегая к чрезмерному торможению, чтобы не заблокировать колеса, чтобы не снизить интенсивность торможения и не затруднить управление мотоциклом.



## **ТОРМОЖЕНИЕ**

Для обеспечения нормального торможения следует одновременно тормозить передним и задним тормозом и переходить на пониженные передачи по мере снижения скорости. Для максимально эффективного торможения закройте дроссельную заслонку, энергично нажмите на рычаг и педаль тормоза и выжмите рычаг сцепления до того, как мотоцикл полностью остановится, чтобы двигатель не заглох.

### **Важная информация по безопасности:**

- Если воздействовать только на рычаг или только на педаль тормоза, то интенсивность торможения снизится.
  - Слишком интенсивное торможение может привести к блокировке колеса, что затруднит управление мотоциклом.
  - Если возможно, снижайте скорость или тормозите перед входом в поворот. Закрытие дроссельной заслонки или торможение в процессе прохождения поворота может вызвать занос колеса. При заносе управление мотоциклом существенно затрудняется.
- При движении по мокрому покрытию, в дождь или по сыпучей поверхности маневренность и тормозные свойства будут существенно снижены. В этих условиях движения все ваши действия должны быть плавными. Резкий разгон, торможение или крутой поворот могут привести к потере управления. Для вашей безопасности проявляйте максимум внимания при торможениях, разгоне и прохождении поворотов.
  - При движении по длинному или крутому спуску применяйте торможение двигателем с периодическим торможением обоими колесами.
  - Длительное торможение может привести к перегреву тормозных механизмов, что снизит интенсивность торможения.
  - Если вы во время движения держите ногу на педали тормоза, а руку на рычаге тормоза, то может быть включенным стоп-сигнал, что будет неверно информировать других водителей. При этом тормозные механизмы могут перегреться, что снизит эффективность торможения.

## **Комбинированная тормозная система с АБС (только для модели CBR600RR ABS)**

Эта модель оборудована комбинированной тормозной системой с АБС. При повороте ключа зажигания в положение ON (ВКЛ.) система начинает проводить самодиагностику. При достижении мотоциклом скорости 10 км/ч система полностью включается в работу и остается включенной на всем протяжении поездки. Комбинированная тормозная система с АБС является самодиагностируемой.

Комбинированная тормозная система с АБС это интегрированная электронноуправляемая система, объединяющая функции комбинированной тормозной системы и антиблокировочной системы. Комбинированная тормозная система с АБС контролирует тормозное усилие опираясь на данные о силе прижатия тормозных колодок к дискам и о скорости вращения колес. Она настроена на поддержание оптимального распределения тормозных усилий между колесами и препятствованию блокировки колес при жестком торможении. Кроме того, система помогает сохранить устойчи-

вость мотоцикла при внезапном жестком торможении. Однако, если вы начнете тормозить на повороте, колеса не заблокируются, но мотоцикл все равно может потерять контакт колес с дорогой из-за потери контроля над управлением. В общем случае замедление будет наиболее эффективно, если тормозить на прямом участке дороги, снижая скорость до нужного уровня до входа в поворот.

Даже если при торможении вы воздействуете только на рычаг переднего тормоза или только на педаль заднего тормоза, тормозное усилие распределяется между обоими тормозами. Однако для наиболее эффективного торможения необходимо использовать оба тормоза одновременно, так как вы бы делали это на мотоциклах с традиционной тормозной системой.

В некоторых ситуациях (например, при торможении на песке или на неровной дороге) мотоциклу, оборудованному АБС, может потребоваться более длинный остановочный путь, чем мотоциклу без АБС.

Комбинированная тормозная система с АБС не может компенсировать плохое качество дорожного покрытия, неправильную оценку дорожной ситуации или неправильное обращение с органами управления, а также не в состоянии полностью устранить подъем заднего колеса при интенсивном торможении. Вся ответственность за выбор адекватной дорожным условиям скорости движения в каждой конкретной дорожной ситуации и безопасность полностью лежит на вас.

- Антиблокировочные свойства системы могут проявиться при езде за гранью сцепления колес с дорогой или при излишне сильном воздействии на тормозные рычаги.
- Важно неукоснительно следовать рекомендациям по подбору шин (см. стр. 52). Блок управления системы при вычислениях опирается на данные о скорости вращений колес. Неправильно подобранные шины могут искажать показания датчиков скорости вращения колес, тем самым сбивая блок управления комбинированной тормозной системы с АБС.
- Комбинированная тормозная система с АБС не работает на скоростях ниже 6 км/ч.

- Комбинированная тормозная система с АБС не работает при разряженной аккумуляторной батарее.
- Комбинированная тормозная система с АБС не работает если перегорел главный плавкий предохранитель комбинированной тормозной системы с АБС или плавкий предохранитель электромотора комбинированной тормозной системы с АБС.
- Если комбинированная тормозная системы с АБС не работает, то тормоза функционируют точно также как на мотоциклах с традиционной тормозной системой. На мотоциклах с традиционной тормозной системой нажатии на рычаг переднего тормоза приведет к срабатыванию только переднего тормоза, а нажатие на педаль заднего тормоза приведет к срабатыванию только заднего тормоза.

Вы можете почувствовать изменение обратной связи на тормозном рычаге/педали в следующие моменты:

- Сразу после поворота ключа зажигания в положение ON(ВКЛ.)
- При торможении стоя на месте

## **Индикатор комбинированной тормозной системы с АБС (только для модели CBR600RR ABS)**

При нормальной работе системы индикатор загорается при повороте ключа зажигания в положение ON(ВКЛ.) и гаснет при достижении мотоциклом скорости 10 км/ч. Если комбинированная тормозная система с АБС вышла из строя, индикатор будет гореть постоянно или начнет мигать. Когда индикатор высвечивается, комбинированная тормозная система с АБС не работает.

Если индикатор комбинированной тормозной системы с АБС горит постоянно или мигает, остановитесь в безопасном месте и заглушите двигатель. Снова включите зажигание. Индикатор должен погаснуть после того, как вы превысите скорость 10 км/ч. Если индикатор продолжает гореть, значит, комбинированная тормозная система с АБС вышла из строя, но при этом тормоза продолжают развивать необходимое тормозное усилие, а вся тормозная система переходит в режим работы аналогичный таковой

му на мотоциклах с традиционной тормозной системой. Несмотря на это, вам необходимо как можно быстрее обратиться к дилеру компании Honda для устранения неисправности.

Индикатор комбинированной тормозной системы с АБС может мигать если:

- Переднее тормозное колесо поднялось в воздух более чем на одну секунду.
- Передний или задний тормоз постоянно задействован при разгоне от 0 до 50 км/ч.
- Вы провернули заднее колесо, когда мотоцикл установлен на подставку.

Это нормально, но при этом комбинированная тормозная система с АБС не включена. Чтобы включить систему поверните ключ зажигания в положение OFF (ВЫКЛ.), а затем снова в положение ON (ВКЛ.).



## **СТОЯНКА МОТОЦИКЛА**

1. После остановки мотоцикла включите нейтраль в коробке передач, поверните руль до конца влево, выключите зажигание и извлеките ключ из замка зажигания.
2. Используйте подножку для поддержания мотоцикла.  
Устанавливайте мотоцикл на твёрдой ровной площадке, чтобы исключить его возможное опрокидывание.  
Если вы вынуждены остановиться на уклоне, ориентируйте мотоцикл передним колесом в сторону подъёма, чтобы снизить риск того, что мотоцикл сдвинется с опоры или опрокинется.
3. Заблокируйте руль мотоцикла, чтобы предотвратить угон (стр. 65).

Убедитесь, что легковоспламеняющиеся материалы, такие как сухая трава и листья, не контактируют с системой выпуска во время движения, работы на холостом ходу или стоянки мотоцикла.

Во избежание повреждения мотоцикла и личных вещей, не закрывайте глушитель защитными чехлами в течение 20 минут после остановки двигателя.

## **РЕКОМЕНДАЦИИ ПО ЗАЩИТЕ МОТОЦИКЛА ОТ УГОНА**

1. Всегда блокируйте руль и не оставляйте ключ в замке зажигания. Это очень простое правило, но многие забывают ему следовать.
2. Все регистрационные документы и знаки мотоцикла должны быть действующими и находиться в порядке.
3. По возможности храните мотоцикл в запираемом гараже.
4. Используйте дополнительное противоугонное устройство хорошего качества.

5. Внесите вашу фамилию, адрес и номер телефона в Руководство по эксплуатации и всегда храните Руководство на мотоцикле. Во многих случаях похищенные мотоциклы идентифицировались по информации, содержащейся в Руководстве по эксплуатации, которое находилось с мотоциклом.

ФАМИЛИЯ И. О.: \_\_\_\_\_

АДРЕС: \_\_\_\_\_

\_\_\_\_\_

ТЕЛЕФОН: \_\_\_\_\_

## ТЕХНИЧЕСКОЕ ОБСЛУЖИВАНИЕ МОТОЦИКЛА

### ВАЖНОСТЬ ТЕХНИЧЕСКОГО ОБСЛУЖИВАНИЯ

Для безопасной, экономичной и беспроблемной эксплуатации мотоцикла очень важно хорошее техническое обслуживание. Оно также способствует снижению степени воздействия на окружающую среду.

Чтобы облегчить задачу ухода за мотоциклом, последующие страницы включают в себя Регламент технического обслуживания и Дневник технического обслуживания для выполнения регулярного технического обслуживания.

Рекомендации по техническому обслуживанию сделаны исходя из того, что мотоцикл будет использоваться исключительно по своему прямому назначению. Длительная эксплуатация мотоцикла на высокой скорости или в условиях повышенной влажности или запыленности потребуют более частого технического обслуживания, что отражено в Регламенте технического обслуживания.

Проконсультируйтесь с официальным дилером Honda и получите рекомендации по техническому обслуживанию, отвечающие вашим индивидуальным нуждам и режиму эксплуатации мотоцикла.

Если мотоцикл опрокинулся или попал в дорожно-транспортное происшествие, обратитесь к официальному дилеру Honda для проведения тщательной проверки всех систем и механизмов, даже если вы сами способны выполнить некоторый ремонт.



### **ПРЕДОСТЕРЕЖЕНИЕ**

Ненадлежащее техническое обслуживание или оставленная перед поездкой без внимания неисправность могут стать причиной аварии, в которой вы можете получить серьёзные травмы или погибнуть.

Всегда следуйте рекомендациям по осмотру и техническому обслуживанию, имеющимся в Руководстве по эксплуатации мотоцикла.

## **МЕРЫ БЕЗОПАСНОСТИ ПРИ ПРОВЕДЕНИИ ТЕХНИЧЕСКОГО ОБСЛУЖИВАНИЯ**

В данный раздел включены инструкции по выполнению некоторых важных операций технического обслуживания. Некоторые из этих операций вы можете выполнить с помощью инструментов, поставляемых с мотоциклом, если вы владеете основными навыками выполнения таких работ.

Другие операции более сложны, требуют использования специального инструмента, и лучше поручить их выполнение профессионалам. В обычных условиях снятие колеса должно производиться только механиками Honda или другими квалифицированными механиками. Инструкции, включённые в данное Руководство, предназначены только для экстренных случаев.

Ниже приводятся некоторые наиболее важные предупреждения, относящиеся к безопасности. Однако мы не можем предостеречь вас от любого возможного риска, который может возникнуть в связи с проведением технического обслуживания. Только вы сами можете решить, выполнять или не выполнять конкретную операцию.



## **ПРЕДОСТЕРЕЖЕНИЕ**

Невозможность правильно и безопасно выполнить все указания по техническому обслуживанию может стать причиной серьезной травмы или гибели на дороге.

Всегда следуйте указаниям и предостережениям, содержащимся в данном Руководстве.

## **ИНФОРМАЦИЯ, ОТНОСЯЩАЯСЯ К БЕЗОПАСНОСТИ**

- Перед началом любых работ по обслуживанию или ремонту убедитесь, что двигатель остановлен. Это поможет избежать нескольких возможных рисков.
- **Оксись углерода, которая содержится в отработавших газах, обладает высокой токсичностью.**  
Если вам требуется запустить двигатель, то это следует делать в условиях хорошей вентиляции.
- **Ожоги от контакта с горячими частями двигателя.**  
Перед началом работ дайте двигателю и системе выпуска остыть.
- **Травмы, вызванные контактом с движущимися частями.**  
Не запускайте двигатель, если это не требуется по инструкции для данной операции.
- Прочтите указания по выполнению работ перед тем как приступить к ним и убедитесь, что в наличии имеется необходимый инструмент и вы владеете соответствующими навыками.

- Чтобы исключить риск падения мотоцикла, устанавливайте его на твердой ровной поверхности, используя штатную боковую опору или опору, предназначенную для технического обслуживания.
- При работе с топливом или аккумуляторной батареей предпринимайте особые меры безопасности, чтобы исключить риск возгорания или взрыва. Для очистки частей мотоцикла используйте только негорючий растворитель. Запрещается применять бензин. Не приближайтесь с сигаретами и открытым пламенем к аккумуляторной батарее и элементам топливной системы.

Помните, что официальный дилер Honda лучше всех знает устройство данного мотоцикла и имеет всё необходимое оснащение для его обслуживания и ремонта.

Для обеспечения наилучшего качества и надёжности при ремонте и замене используйте только новые оригинальные части Honda, или эквивалентные им.

## **РЕГЛАМЕНТ ТЕХНИЧЕСКОГО ОБСЛУЖИВАНИЯ**

Перед каждым плановым техническим обслуживанием выполняйте осмотр, который проводится перед каждой поездкой (стр. 74).

П: ПРОВЕРКА И, ПРИ НЕОБХОДИМОСТИ, ОЧИСТКА, РЕГУЛИРОВКА, СМАЗКА ИЛИ ЗАМЕНА

О: ОЧИСТКА   З: ЗАМЕНА   Р: РЕГУЛИРОВКА   С: СМАЗКА

Приведенный ниже Регламент технического обслуживания включает все операции технического обслуживания, необходимые для поддержания вашего мотоцикла в наилучшем качества. Работы технического обслуживания должны выполняться в соответствии со стандартами и спецификациями Honda персоналом, имеющим соответствующий инструмент и соответствующую квалификацию. Официальный дилер Honda соответствует всем этим требованиям.

\* Операция должна выполняться официальным дилером Honda, если только у вас нет соответствующего инструмента, справочных данных и вы не обладаете соответствующей квалификацией. Обратитесь к Руководству по ремонту Honda.

\*\* В целях безопасности рекомендуется доверить выполнение этих операций официальному дилеру Honda.

Компания Honda рекомендует, чтобы официальный дилер Honda после каждого периодического технического обслуживания проводил дорожные испытания мотоцикла.

ПРИМЕЧАНИЯ: (1) При километраже, превышающем указанные значения, выполняйте работы через указанные промежутки времени.

(2) Обслуживайте чаще, если эксплуатируете мотоцикл в условиях повышенной влажности или запыленности.

(3) Замените через 2 года или через указанный километраж, что наступит раньше. Замена должна производиться квалифицированным механиком.

ВИД ТЕХНИЧЕСКОГО ОБСЛУЖИВАНИЯ	ПЕРИОДИЧНОСТЬ ТЕХНИЧЕСКОГО ОБСЛУЖИВАНИЯ	ЧТО НАСТУПИТ РАНЬШЕ ↓	→	ПОКАЗАНИЯ ОДОМЕТРА (ПРИМЕЧАНИЕ 1)									
			x1000 км	1	6	12	18	24	30	36	см. СТР		
			МЕСЯЦЕВ		6	12	18	24	30	36			
*	ТОПЛИВОПРОВОД					П		П		П		-	
*	ФУНКЦИОНИРОВАНИЕ ДРОССЕЛЬНОЙ ЗАСЛОНКИ					П		П		П		104	
*	ВОЗДУХООЧИСТИТЕЛЬ	ПРИМЕЧАНИЕ (2)					П			П		-	
*	СВЕЧИ ЗАЖИГАНИЯ							КАЖДЫЕ 24000 км П				КАЖДЫЕ 48000 км 3	98
*	ЗАЗОРЫ В КЛАПАННОМ МЕХАНИЗМЕ							П				-	
	МОТОРНОЕ МАСЛО			3		3		3		3		92	
	МАСЛЯНЫЙ ФИЛЬТР ДВИГАТЕЛЯ			3		3		3		3		94	
	ОХЛАЖДАЮЩАЯ ЖИДКОСТЬ	ПРИМЕЧАНИЕ (3)				П		П		3		105	
*	СИСТЕМА ОХЛАЖДЕНИЯ					П		П		П		-	
*	СИСТЕМА ТЕРМИЧЕСКОГО ДОЖИГАНИЯ ОТРАБОТАВШИХ ГАЗОВ					П		П		П		-	

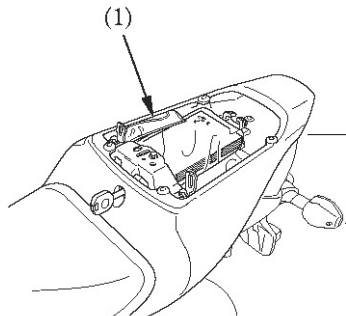
ВИД ТЕХНИЧЕСКОГО ОБСЛУЖИВАНИЯ	ПЕРИОДИЧНОСТЬ ТЕХНИЧЕСКОГО ОБСЛУЖИВАНИЯ	ЧТО НАСТУПИТ РАНЬШЕ ↓	→		ПОКАЗАНИЯ ОДОМЕТРА (ПРИМЕЧАНИЕ 1)							
			x1000 км	1	6	12	18	24	30	36	см. СТР	
			ПРИМЕЧАНИЕ	МЕСЯЦЕВ	6	12	18	24	30	36		
	ПРИВОДНАЯ ЦЕПЬ			П, С КАЖДЫЕ 1000 км								112
	НАПРАВЛЯЮЩАЯ ПРИВОДНОЙ ЦЕПИ				П		П		П		112	
	ТОРМОЗНАЯ ЖИДКОСТЬ	ПРИМЕЧАНИЕ (3)			П	П	3	П	П	3	118	
	ИЗНОС ТОРМОЗНЫХ КОЛОДОК				П	П	П	П	П	П	128,129	
	ТОРМОЗНАЯ СИСТЕМА			П		П		П		П	36-38, 128-129	
*	ВЫКЛЮЧАТЕЛЬ СТОП-СИГНАЛА					П		П		П	135	
*	РЕГУЛИРОВКА СВЕТОВОГО ПУЧКА ФАРЫ					П		П		П	73	
	СИСТЕМА СЦЕПЛЕНИЯ			П	П	П	П	П	П	П	39	
**	ТРОС УПРАВЛЯЮЩЕГО КЛАПАНА ВЫПУСКНОЙ СИСТЕМЫ			П КАЖДЫЕ 24000 км								-
	БОКОВОЙ УПОР					П		П		П	120	
*	ПОДВЕСКА					П		П		П	119	
*	ГАЙКИ, БОЛТЫ, ФИКСАТОРЫ			П		П		П		П	-	
**	КОЛЕСА И ШИНЫ					П		П		П	-	
**	ПОДШИПНИКИ РУЛЕВОЙ КОЛОНКИ			П		П		П		П	-	



## КОМПЛЕКТ ИНСТРУМЕНТОВ

Комплект инструмента (1) находится под задним седлом (стр. 67). С помощью инструмента из комплекта можно выполнить некоторые операции ремонта в дороге, несложные регулировки и замены частей.

- Специальный ключ
- Рожковый ключ 8 X 12 мм
- Рожковый ключ 10 X 14 мм
- Плоскогубцы
- Отвертка с плоским жалом/крестообразная отвертка
- Рукоятка отвертки
- Удлинитель
- Торцовый ключ 5 мм
- Накидной ключ на 32 мм
- Проволочный щуп 0,7 мм
- Накидной ключ на 19 мм
- Тросик крепления шлема
- Инструментальная сумка



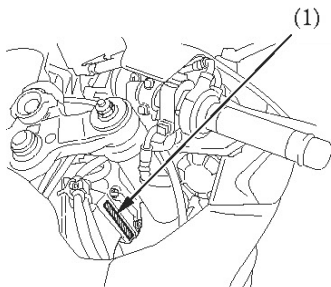
(1) Комплект инструментов

## ИДЕНТИФИКАЦИОННЫЕ НОМЕРА

Для регистрации мотоцикла необходимо знать номер рамы и номер двигателя. Они могут также потребоваться при заказе запасных частей.

Запишите эти номера, чтобы их было просто найти.

РАМА № \_\_\_\_\_

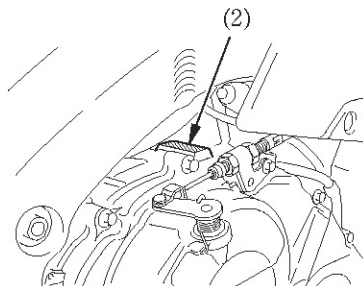


(1) Номер рамы

Номер рамы (1) выштампован на правой стороне рулевой головки.

Номер двигателя (2) выбит на верхней части картера.

ДВИГАТЕЛЬ № \_\_\_\_\_

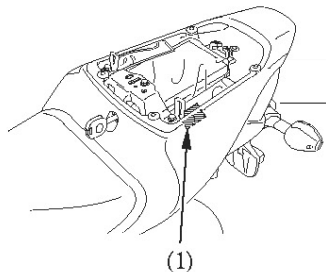


(2) Номер двигателя

## ЭТИКЕТКА С ОБОЗНАЧЕНИЕМ КРАСКИ

Этикетка (1) с обозначением краски прикреплена к заднему крылу под задним седлом (см. стр. 67). Она будет полезна при заказе запасных частей. Запишите цвет и код краски, чтобы их было просто найти.

ЦВЕТ \_\_\_\_\_  
КОД \_\_\_\_\_



(1) Наклейка с обозначением краски

## МОТОРНОЕ МАСЛО

Ознакомьтесь с правилами техники безопасности на стр. 91.

### Рекомендации по выбору масла

Классификация по методике API	SG или выше, исключая масла, маркированные на круглой этикетке API как энергосберегающие
Вязкость	SAE 10W-30
Стандарт JASO T 903	MA

Рекомендованное масло
Масло для 4-х тактных мотоциклов Honda "4-STROKE MOTORCYCLE OIL" или эквивалент.

Данный мотоцикл не нуждается в добавлении присадок в масло.

Используйте рекомендованное масло.

Не используйте масла с графитовыми или молибденовыми добавками. Их применение может отрицательно сказаться на работе сцепления.

Не используйте масла классификации API SH или выше, несущие на ёмкости круглую этикетку API "энергосберегающее". Они могут повлиять на смазку и эффективность работы сцепления.



НЕ РЕКОМЕНДУЕТСЯ

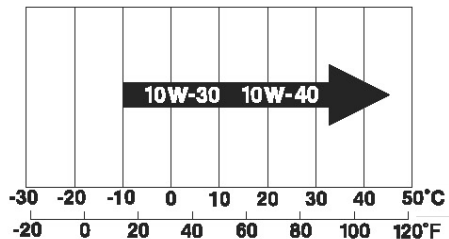


РЕКОМЕНДУЕТСЯ

Не используйте масла без мощных присадок, а также растительные масла или касторовые масла для гонок.

### Вязкость:

Выбирайте моторное масло, категория вязкости которого соответствует средней температуре воздуха в регионе, где эксплуатируется мотоцикл. Ниже приводятся рекомендации по выбору вязкости моторного масла применительно к температуре окружающего воздуха.

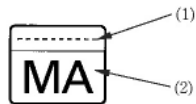


### JASOT 903 standard

Стандарт JASO T 903 определяет выбор моторных масел для 4-х тактных мотоциклетных двигателей.

По этому стандарту предусмотрено два класса: MA и MB.

Масло, отвечающее стандарту, имеет маркировку на ёмкости с маслом. Например, на этикетке ниже показана маркировка по классификации MA.



Производитель продукта гарантирует соответствие качества масла классу MA стандарта JASO T 903:

- (1) Кодовый номер компании, продающей данное масло
- (2) Классификация масла

## **Моторное масло и масляный фильтр**

Качество моторного масла является главным фактором, определяющим срок службы двигателя. Заменяйте моторное масло через интервалы, указанные в Регламенте технического обслуживания (стр. 93).

При работе в условиях повышенной запыленности следует менять масло чаще, чем указано в Регламенте технического обслуживания.

Убедительно просим вас помнить об охране окружающей среды, когда речь идет об утилизации отработанного моторного масла. Рекомендуем слить отработанное масло в емкость с плотно закрывающейся крышкой и сдать его на местный пункт приема отработанных нефтепродуктов. Не выбрасывайте отработанное масло в мусоросборные контейнеры и не выливайте на землю или в дренажные стоки.

При длительном и систематическом контакте с кожей отработанное моторное масло может вызвать онкологическое заболевание кожи. Хотя это маловероятно, если только вы не кон-

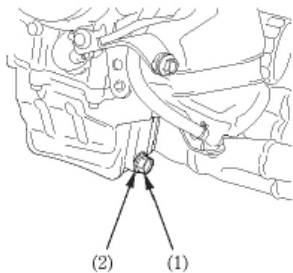
тактируете с отработанным моторным маслом ежедневно, мы все равно рекомендуем тщательно мыть руки с мылом как можно скорее после контакта с отработанным маслом.

Для замены масляного фильтра необходим специальный ключ для снятия фильтра и динамометрический ключ. Если у вас нет этого инструмента и вы не обладаете соответствующими навыками, рекомендуется доверить эту операцию официальному дилеру Honda.

Если при установке не использовался динамометрический ключ, как можно скорее обратитесь к официальному дилеру Honda для проверки правильности сборки.

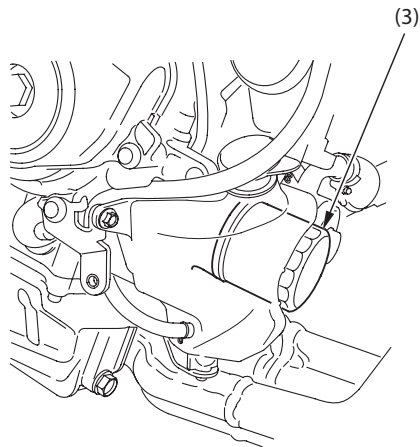
Для обеспечения быстрого и полного слива отработанного масла выполняйте процедуру замены масла на вертикально стоящем мотоцикле и при рабочей температуре двигателя.

1. Снимите нижний кожух (стр. 71).
2. Расположите под картером подходящую емкость для сбора масла.
3. Для слива масла выверните пробку заливного отверстия и болт сливного отверстия (1) с уплотнительной шайбой (2).



- (1) Болт сливного отверстия  
(2) Уплотнительная шайба

4. С помощью специального ключа для фильтра отверните масляный фильтр (3) и дайте стечь остаткам масла. Сдайте использованный масляный фильтр в утилизацию.



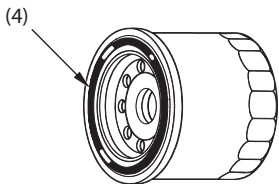
(3) Масляный фильтр



5. Нанесите тонкий слой моторного масла на резиновое кольцо (4) нового масляного фильтра.
6. С помощью специального ключа и динамометрического ключа установите новый масляный фильтр и затяните его моментом:

26 Нм

Используйте только сертифицированный масляный фильтр Honda или масляный фильтр эквивалентного качества, предназначенный для данной модели мотоцикла. Использование неподходящего фильтра Honda или фильтра ненадлежащего качества может стать причиной выхода двигателя из строя.



(4) Уплотнительное кольцо масляного фильтра

7. Убедитесь, что уплотнительная шайба болта сливного отверстия находится в хорошем состоянии и установите на место болт сливного отверстия. Заменяйте уплотнительные шайбы каждый раз при замене масла или, когда это необходимо. Момент затяжки болта сливного отверстия:

30 Нм

8. Залейте в картер моторное масло рекомендованного типа, примерно:

2,8 л

9. Установите на место пробку маслозаливного отверстия.
10. Запустите двигатель и дайте ему 3 - 5 минут поработать на холостом ходу.
11. Через 2 - 3 минуты после остановки двигателя убедитесь, что уровень масла, замеренный на вертикально стоящем на горизонтальной твердой поверхности мотоцикле, находится на верхней отметке контрольного щупа. Убедитесь в отсутствии подтекания моторного масла.
12. Установите на место нижний кожух (стр. 71).

## СВЕЧИ ЗАЖИГАНИЯ

Ознакомьтесь с правилами техники безопасности на стр. 91.

Рекомендуемые свечи зажигания:

Стандарт:

IMR9C-9HES (NGK) или VUH27D (DENSO)

### ПРИМЕЧАНИЕ

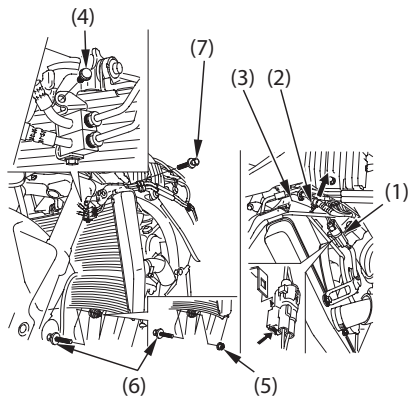
Никогда не используйте свечу зажигания с калильным числом, отличным от рекомендованного. Это может привести к выходу двигателя из строя.

Для данного мотоцикла применяются свечи зажигания с иридиевым покрытием центрального электрода. При обслуживании свечей зажигания соблюдайте следующие правила:

- Запрещается проводить чистку свечей. Если электроды покрыты отложениями или грязью, замените свечу.
- Для проверки зазора между электродами используйте только проволочный щуп. Не используйте плоские щупы. Это может привести к повреждению иридиевого покрытия.
- Запрещается регулировать зазор между электродами. Если зазор не соответствует требованиям, замените свечу.

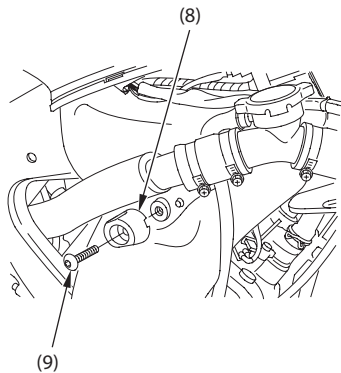
Для выкручивания свечи используйте свечной ключ либо обратитесь к официальному дилеру Honda.

1. Снимите центральный кожух (стр. 72).
  2. Отсоедините колодку разъема вентилятора радиатора (1).
  3. Отсоедините фиксатор жгута проводов (2) от теплового экрана радиатора (3).
  4. Снимите болт держателя тормозных шлангов (4) (только на модели CBR600RR ABS)
  5. Снимите нижнюю крепежную гайку радиатора (5) и нижний крепежный болт радиатора (6) (только на модели CBR600RR).
- Снимите нижний крепежный болт радиатора (только на модели CBR600RR ABS)
6. Выкрутите верхний крепежный болт радиатора (7).



- (1) Разъем вентилятора радиатора
- (2) Фиксатора жгута проводов
- (3) Тепловой экран радиатора
- (4) Держателя тормозных шлангов (только на модели CBR600RR ABS)
- (5) Нижняя крепежная гайка радиатора (только на модели CBR600RR)
- (6) Нижний крепежный болт радиатора
- (7) Верхний крепежный болт радиатора

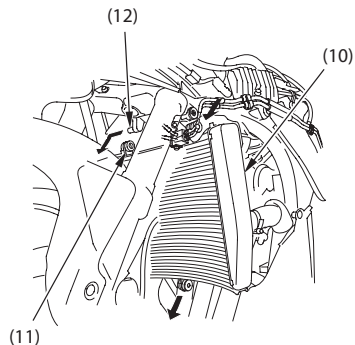
7. Снимите защитную панель магистрали системы охлаждения (8), открутив болт (9).



(8) Защитная панель магистрали системы охлаждения

(9) Болт

8. Сдвиньте радиатор (10) в сторону и снимите втулку (11) с кронштейна (12).

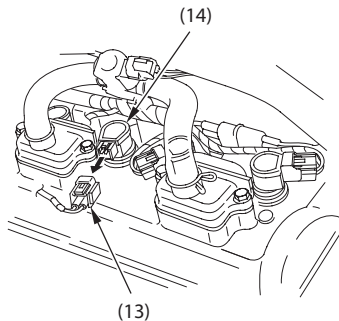


(10) Радиатор

(11) Втулка

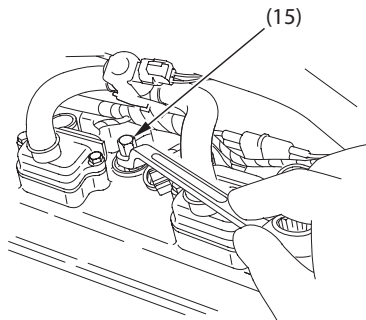
(12) Кронштейн

10. Отсоедините колодки разъемов катушек зажигания (13).
11. Снимите катушки зажигания (14) со свечей.



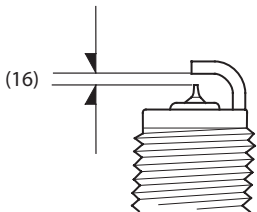
- (13) Колодки разъемов катушек зажигания  
(14) Катушки зажигания

12. Удалите загрязнения вокруг оснований свечей зажигания.  
Снимите свечи зажигания с помощью свечного ключа (15).



- (15) Свечной ключ

13. Осмотрите электроды и изолятор, убедитесь в отсутствии загрязнений, эрозии или отложений нагара. Если отмечена большая эрозия электродов или загрязнение, замените свечи зажигания.
14. Убедитесь, что проволочный щуп на 1 мм не проходит в зазор (16) свечи. Если щуп проходит в зазор, замените свечу.



(16) Зазор между электродами свечи зажигания

15. Убедитесь, что уплотнительная шайба свечи находится в хорошем состоянии.
16. Установите уплотнительную шайбу свечи, и, чтобы избежать перекоса, вручную заверните свечу на место.
17. Затяните свечу зажигания:
  - Если старая свеча в порядке: на 1/8 оборота после заворачивания рукой до упора.
  - При установке новой свечи ее затяжку следует проводить в два этапа, во избежание отворачивания:
    - а) Сначала затяните свечу:
      - NGK: на 1/2 оборота после заворачивания рукой до упора.
      - DENSO: на 1 оборот после заворачивания рукой до упора.
    - б) Далее ослабьте затяжку свечи.
    - в) Затем снова доверните свечу: на 1/8 оборота после заворачивания рукой до упора.

#### **ПРИМЕЧАНИЕ**

Неправильно затянутая свеча может повредить двигатель. При недостаточной затяжке может быть повреждён поршень. При избыточной затяжке может быть повреждена резьба.

18. Установите катушки зажигания.
19. Соедините колодки разъемов катушек зажигания так, как они были соединены прежде.
20. Установите на место оставшиеся части, выполняя операции в обратном порядке.

## ФУНКЦИОНИРОВАНИЕ ДРОССЕЛЬНОЙ ЗАСЛОНКИ

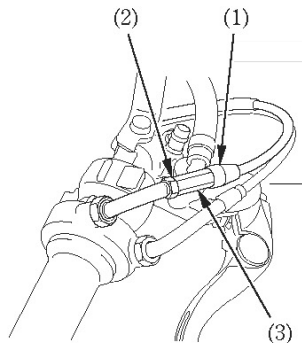
Ознакомьтесь с правилами техники безопасности на стр. 91.

1. Убедитесь, что ручка управления дроссельной заслонкой плавно поворачивается от положения полностью открытой заслонки до положения полностью закрытой заслонки в обоих крайних положениях руля.
2. Измерьте свободный ход рукоятки управления дроссельной заслонкой на фланце рукоятки.

Нормальный свободный ход должен быть равен примерно:

**2 - 4 мм**

Чтобы отрегулировать свободный ход сдвиньте резиновую гильзу (1), затем ослабьте контргайку (2) и поверните регулятор (3). После регулировки затяните контргайку и установите на место резиновую гильзу.



- (1) Резиновая гильза троса акселератора
- (2) Контргайка
- (3) Регулятор



## **ОХЛАЖДАЮЩАЯ ЖИДКОСТЬ**

Ознакомьтесь с правилами техники безопасности на стр. 91.

### **Замена охлаждающей жидкости**

Охлаждающая жидкость должна заменяться дилером Honda, кроме случаев, когда владелец обладает необходимым инструментом, информацией по обслуживанию и технической квалификацией. Обратитесь к Руководству по ремонту Honda.

Всегда добавляйте охлаждающую жидкость только в расширительный бачок. Не пытайтесь добавлять охлаждающую жидкость, открыв пробку радиатора.



## **ПРЕДОСТЕРЕЖЕНИЕ**

Если снять пробку радиатора пока двигатель еще горячий, охлаждающая жидкость может выплеснуться и причинить серьезные ожоги.

Всегда давайте двигателю и радиатору остыть, прежде чем снимать пробку радиатора.

## ПРИВОДНАЯ ЦЕПЬ

Ознакомьтесь с правилами техники безопасности на стр. 91.

Срок службы приводной цепи (1) зависит от её правильной смазки и регулировки. Неправильное обслуживание может привести к преждевременному износу или повреждению приводной цепи и звёздочек.

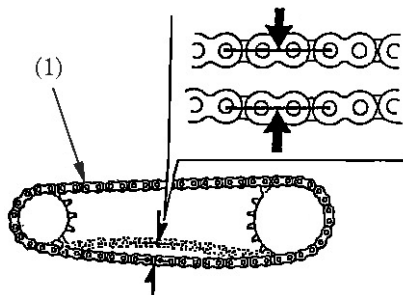
Проверка и смазка приводной цепи должны составлять неотъемлемую часть осмотра перед поездкой (стр. 74). Выполняйте эти работы чаще, если мотоцикл эксплуатируется в суровых условиях.

### Проверка:

1. Остановите двигатель, установите мотоцикл на боковой упор и включите нейтральную передачу.
2. Проверьте прогиб нижней петли приводной цепи в средней ее части между звёздочками. Приводная цепь считается правильно отрегулированной, если при вертикальном приложении усилия руки прогиб составляет:

**30 - 40 мм**

3. Прокатите мотоцикл вперёд. Остановите. Проверьте прогиб приводной цепи. Повторите эту операцию несколько раз. Прогиб приводной цепи не должен изменяться. Если прогиб увеличен только в некоторых секторах цепи, это означает что несколько звеньев "закисли" и заедают. "Закисание" и заедание часто можно устранить смазкой.



(1) Приводная цепь

4. Прокатите мотоцикл вперёд. Остановите и установите мотоцикл на боковой упор. Проверьте состояние приводной цепи и звёздочек по следующим пунктам:

#### ПРИВОДНАЯ ЦЕПЬ

- \* Поврежденные ролики
- \* Ослабшие оси
- \* Сухие или ржавые звенья
- \* "Закишие" или заедающие звенья
- \* Повышенный износ
- \* Неправильная регулировка
- \* Поврежденные или отсутствующие стопорные кольца

#### ЗВЁЗДОЧКИ

- \* Сильно изношенные зубья
- \* Сломанные или поврежденные зубья

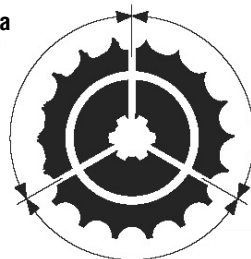
Приводная цепь с поврежденными роликами, ослабшими осями или отсутствующими стопорными кольцами подлежит замене. Цепь с отсутствием следов смазки или со следами ржавчины требует дополнительной смазки. "Закишие" или заедающие звенья должны быть тщательно смазаны и "разработаны". Если такие звенья не удаётся хорошо "разработать", цепь подлежит замене.

Повреждённые  
зубья звёздочки

Изношенные  
зубья звёздочки

**Замена**

**Замена**

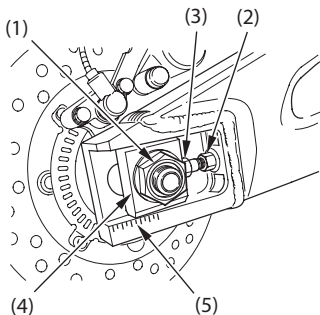


Исправные зубья звездочки

**ИСПРАВНО**

### Регулировка:

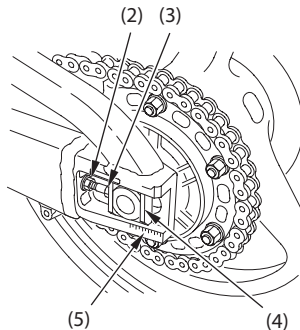
Прогиб приводной цепи должен проверяться и, при необходимости, регулироваться каждые 1000 км. Длительная эксплуатация мотоцикла на высокой скорости или в условиях частых интенсивных разгонов по требует более частых регулировок цепи.



- (1) Гайка задней оси
- (2) Контргайки
- (3) Регулировочные болты
- (4) Метки
- (5) Шкала

(Только для моделей CBR600RR ABS)

Соблюдайте осторожность при регулировке прогиба приводной цепи, не повредите датчик скорости вращения колеса и сегментное кольцо.



При необходимости проведения регулировки приводной цепи следуйте нижеприведённой процедуре:

1. Поставьте мотоцикл на боковой упор, включите нейтральную передачу и выключите зажигание.
2. Ослабьте гайку (1) задней оси.
3. Ослабьте контргайки (2) и поверните регулировочные болты (3).
4. Поворачивайте регулировочные болты (2) на одинаковое число оборотов до получения правильного прогиба приводной цепи. Для увеличения натяжения приводной цепи поворачивайте регулировочные болты против часовой стрелки. Для уменьшения натяжения приводной цепи поворачивайте регулировочные болты по часовой стрелке и продвигайте заднее колесо вперёд. Регулируйте прогиб в средней точке между ведущей звёздочкой и ведомой звёздочкой. Прокатите мотоцикл вперёд. Остановите и установите мотоцикл на боковой упор. Перепроверьте прогиб приводной цепи.

Прогиб должен составлять:

**30 - 40 мм**

5. Выровняйте метки регулировочного устройства (4) с соответствующей отметкой шкалы (5) на обеих сторонах качающегося рычага. Отметки слева и справа должны совпадать. Если ось окажется перекошенной, поворачивайте левый или правый регулировочные болты до совпадения меток и отметок шкалы на качающемся рычаге. Перепроверьте прогиб цепи.
6. Затяните гайку задней оси с рекомендованным моментом. Момент затяжки гайки задней оси:

**113 Нм**

Если при установке не использовался динамометрический ключ, как можно скорее обратитесь к официальному дилеру Honda для проверки правильности сборки.

7. Слегка затяните регулировочные болты, повернув их против часовой стрелки, затем затяните контргайки, удерживая регулировочные болты гаечным ключом.
8. Повторно проверьте прогиб приводной цепи.

### Проверка износа:

Проверьте табличку износа цепи при её регулировке. Если красная зона (1) на табличке находится напротив метки (2) на пластине регулировочного устройства цепи после того, как цепь была отрегулирована до правильного прогиба, то это означает, что цепь слишком изношена и подлежит замене. Правильный прогиб составляет:

**30 - 40 мм**

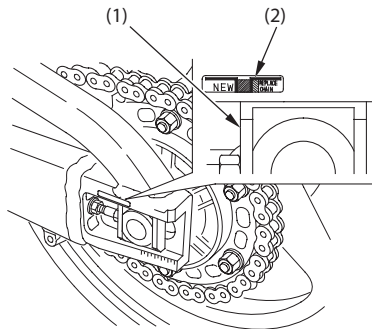
Повреждение нижней части рамы может быть вызвано излишним прогибом приводной цепи, составляющим более:

**50 мм**

Приводная цепь для замены:

**DID 525HV или RK525R0Z6**

Соединительное звено приводной цепи данного мотоцикла выполнено зачеканенным, что требует применения специального инструмента для расчеканки и зачеканки. Использование соединительного звена обычного типа на данной приводной цепи запрещено. В этом случае следует обратиться к официальному дилеру Honda.

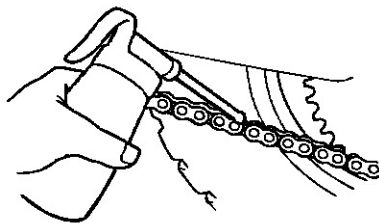


- (1) Красная зона
- (2) Метка

### Смазка и очистка:

Смазывайте цепь каждые 1000 км или чаще, если это необходимо.

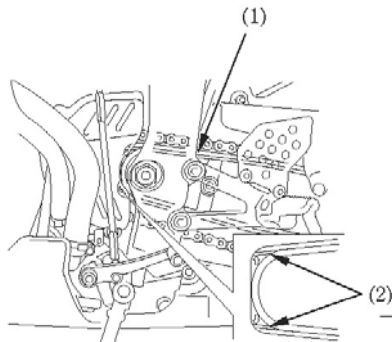
Цепь данного мотоцикла снабжена миниатюрными уплотнительными кольцами между пластинами звеньев. Уплотнительные кольца удерживают смазку в цепи, тем самым продлевая срок ее службы. Уплотнительные кольца могут повреждаться при очистке паром, при использовании моек высокого давления и при применении некоторых растворителей. Очищайте боковые поверхности цепи сухой ветошью. Не очищайте уплотнительные кольца щёткой. Очистка щёткой повредит их. Вытирайте насухо и смазывайте только трансмиссионным маслом SAE 80 или 90. Наличествующие в продаже смазки могут содержать растворители, которые повреждают уплотнительные кольца круглого сечения.



## НАПРАВЛЯЮЩАЯ ПРИВОДНОЙ ЦЕПИ

Ознакомьтесь с правилами техники безопасности на стр. 91.

Проверьте износ направляющей (1) приводной цепи. Направляющая приводной цепи подлежит замене, если ее износ достиг линии предельного износа (2). В этом случае обратитесь к официальному дилеру Honda.



- (1) Направляющая приводной цепи
- (2) Линия предельного износа



## **ПРОВЕРКА ПЕРЕДНЕЙ И ЗАДНЕЙ ПОДВЕСКИ**

Ознакомьтесь с правилами техники безопасности на стр. 91.

1. Проверьте состояние узла передней вилки, нажав на рычаг переднего тормоза и интенсивно качая вилку вверх и вниз за руль. Подвеска должна работать плавно, и не должно быть следов подтекания рабочей жидкости.
2. Подшипники рычага задней подвески следует проверять, с силой толкая край заднего колеса, когда мотоцикл стоит на подставке. Наличие люфта указывает на чрезмерный износ подшипников.
3. Внимательно проверьте детали крепления передней и задней подвески, убедившись в том, что они плотно затянуты.

## БОКОВОЙ УПОР

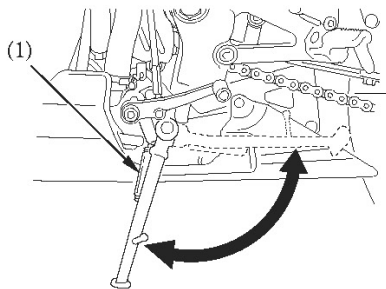
Ознакомьтесь с правилами техники безопасности на стр. 91

Выполните следующие операции обслуживания в соответствии с Регламентом технического обслуживания.

### Проверка функционирования:

- Убедитесь в отсутствии повреждений и потери упругости пружины (1), проверьте, насколько свободно перемещается упор.
- Проверьте работу системы выключения зажигания при установленном боковом упоре.
  1. Сядьте в седло мотоцикла, поднимите боковой упор и включите нейтраль в коробке передач.
  2. Запустите двигатель и, нажав рычаг сцепления, включите передачу в коробке передач.
  3. Опустите боковой упор. Двигатель должен остановиться, как только вы опустите боковой упор.

Если система бокового упора не работает как было описано выше, обратитесь к официальному дилеру Honda для ремонта.



(1) Пружина бокового упора

## СНЯТИЕ КОЛЕСА

Ознакомьтесь с правилами техники безопасности на стр. 91.

Данный мотоцикл оснащён только боковым упором. Поэтому, при необходимости снятия переднего или заднего колёс следует приподнимать центральную часть мотоцикла при помощи гаражного домкрата или другой жёсткой опоры. При отсутствии подобных приспособлений обратитесь к официальному дилеру Honda.

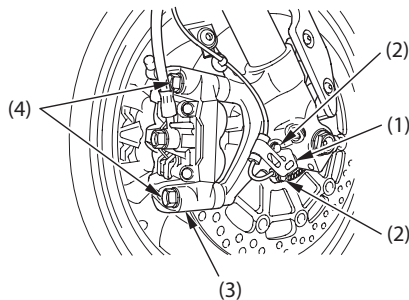
(только на модели CBR600RR ABS)

Снимайте и устанавливайте колеса предельно аккуратно, чтобы не повредить датчик скорости вращения колеса и гребенку на ступице.

### Снятие переднего колеса

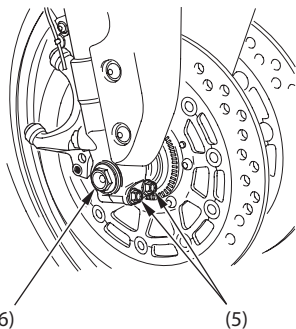
1. Приподнимите переднее колесо над опорной поверхностью, разместив под двигателем надежную подставку или подъемник.
2. Снимите датчик скорости вращения колеса (1), выкрутив соответствующие болты (2).  
(только для моделей CBR600RR ABS)

3. Снимите правый и левый тормозные суппорты (3) с вилки, открутив стяжные болты (4).  
Чтобы не повредить тормозной шланг, подвесьте суппорт так, чтобы он не висел на тормозном шланге. Не перекручивайте тормозной шланг.



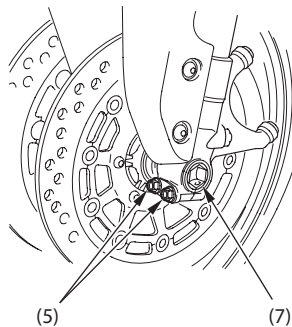
- (1) Датчик скорости вращения колеса  
(только на модели CBR600RR ABS)
- (2) Болты (только на модели CBR600RR ABS)
- (3) Суппорт в сборе
- (4) Стяжные болты

Не нажимайте на рычаг тормоза, когда суппорт снят. Поршень суппорта будет выдвинут из цилиндра, что приведет к вытеканию тормозной жидкости. Если это произойдет, тормозную систему придется ремонтировать. Для выполнения этой операции обратитесь к официальному дилеру Honda.



- (5) Стяжные болты оси
- (6) Болт передней оси

- 4. Ослабьте правый и левый стяжные болты (5) и открутите передний болт оси (6).
- 5. Извлеките ось (7) переднего колеса, переднее колесо и боковые втулки.



- (7) Ось переднего колеса

## Установка переднего колеса

1. Установите боковые манжеты на левую и правую стороны ступицы колеса.
2. Поместите переднее колесо между перьями вилки и вставьте с левой стороны ось через левое перо вилки и ступицу колеса.
3. Выровняйте торец передней оси (1) заподлицо с поверхностью пера вилки (2).
4. Затяните стяжные болты на левом пере передней вилки рекомендованным моментом:

**22 Нм**

5. Затяните болт оси рекомендованным моментом:

**59 Нм**

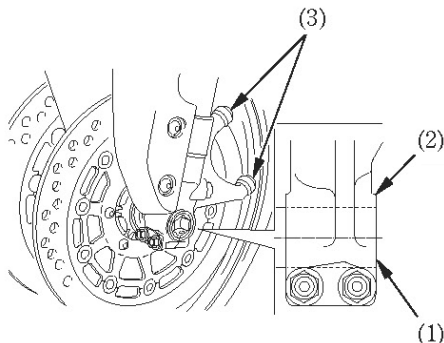
6. Убедитесь в правильности установки прокладок передней вилки (3) в кронштейне тормозного суппорта.
7. Установите правый и левый тормозной суппорты на перья вилки и затяните крепежные болты рекомендованным моментом:

**45 Нм**

Чтобы не повредить тормозные колодки во время установки суппортов, будьте внима-

тельны, заводя тормозные диски (4) между тормозными колодками.

8. Нажмите на рычаг переднего тормоза и покачайте несколько раз переднюю вилку. Отпустите рычаг тормоза и проверьте, насколько свободно вращается колесо. Если колесо вращается не свободно, или тормозные колодки трутся по диску, устраните неисправности.



- (1) Торец вала переднего колеса
- (2) Поверхность пера вилки
- (3) Прокладки передней вилки

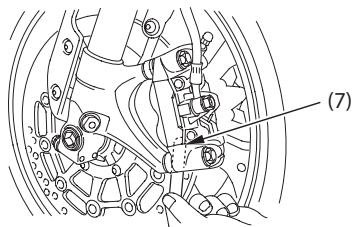
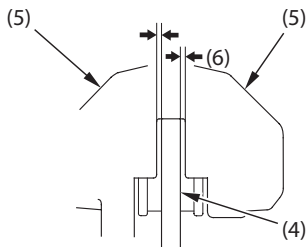
Если зазор между поверхностями тормозных дисков и корпусами тормозных суппортов (5) (не тормозными колодками) симметричны, выполните следующее.

Если зазоры не симметричны, ослабьте левые стяжные болты оси и потяните левое перо вилки наружу или нажмите его внутрь для регулировки зазора. После этого выполните следующие действия.

9. Затяните стяжные болты на правом пере передней вилки рекомендованным моментом:

**22 Нм**

10. Измерьте зазор (6) между каждой из поверхностей левого тормозного диска и корпусом левого тормозного суппорта (не тормозными колодками) с помощью щуп-калибра на 0,7 мм (7) (см. рисунок).



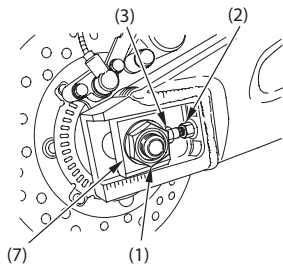
- (4) Тормозной диск
- (5) Корпус суппорта
- (6) Зазор
- (7) Щуп-калибр

11. Установите датчик скорости вращения колеса и затяните болты его крепления, затем проверьте зазор между датчиком и гребенкой на колесе. (только для модели CBR600RR ABS)

Если при монтаже у вас не было динамометрического ключа, то незамедлительно обратитесь к дилеру компании Honda для проверки правильности установки. Неправильная сборка этого узла может привести к нарушению работы тормозной системы.

## Снятие заднего колеса

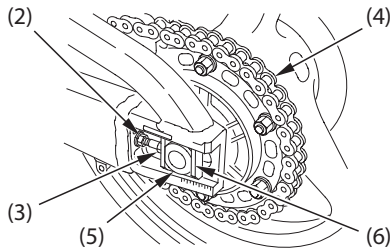
1. Приподнимите заднее колесо над опорной поверхностью, разместив под двигателем опорный блок.
2. Ослабьте гайку (1) задней оси.
3. Ослабьте контргайки (2) и регулировочные болты (3).
4. Снимите осевую гайку и шайбу.
5. Снимите приводную цепь (4) с ведомой звёздочки, продвинув заднее колесо вперёд.



- (1) Гайка задней оси
- (2) Контргайки
- (3) Регулировочные болты
- (7) Правая пластина регулировки цепи

6. Извлеките ось заднего колеса (5), снимите заднее колесо, пластину (6) левого регулятора цепи, пластину (7) правого регулятора цепи и боковые втулки с качающегося рычага.

Не нажимайте на педаль тормоза при снятом колесе. Поршень суппорта будет выдавлен из цилиндра, что приведет к вытеканию тормозной жидкости. Если это произойдет, тормозную систему придется ремонтировать. Для выполнения этой операции обратитесь к официальному дилеру Honda.



- (4) Приводная цепь
- (5) Вал задней оси
- (6) Левая пластина регулировки цепи



## Установка заднего колеса

- При установке заднего колеса выполняйте указанные выше операции в обратном порядке.
- Установите боковые втулки на левую и правую стороны ступицы колеса.
- Убедитесь в том, что тяга (3) на кронштейне (4) тормозного суппорта находится в пазу (1) качающегося рычага (2).
- Затяните гайку задней оси рекомендованным моментом:

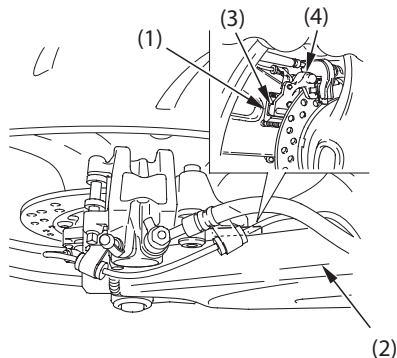
**113 Нм**

- Отрегулируйте прогиб приводной цепи (стр. 114 - 115).

Чтобы не повредить тормозные колодки во время установки колеса, будьте внимательны, заводя тормозной диск между тормозных колодок.

После установки колеса несколько раз нажмите на педаль тормоза и затем проверьте, свободно ли вращается колесо. Если колесо вращается не свободно, или тормозные колодки трутся по диску, перепроверьте колесо.

Если при сборке не использовался динамометрический ключ, как можно скорее обратитесь к официальному дилеру Honda для проверки правильности сборки. Неправильная сборка может привести к потере тормозных свойств.



- (1) Паз
- (2) Маятник
- (3) Тяга
- (4) Кронштейн тормозного суппорта

## ИЗНОС ТОРМОЗНЫХ КОЛОДОК

Ознакомьтесь с правилами техники безопасности на стр. 91.

Износ тормозных колодок зависит от интенсивности торможения, манеры вождения мотоцикла и дорожных условий. (Обычно колодки изнашиваются быстрее на мокрых и грязных дорогах.) Проверяйте состояние тормозных колодок при каждом периодическом техническом обслуживании (стр. 94).

### Передний тормоз

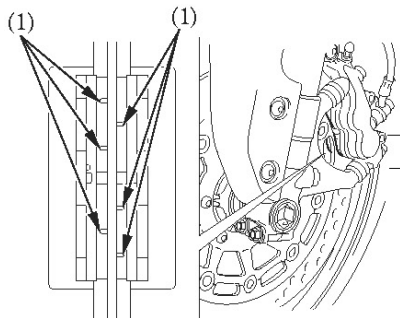
Всегда проверяйте каждую колодку как на правом, так и на левом тормозных суппортах.

Проверьте индикаторы (1) износа на каждой колодке.

Если степень износа какой-либо из колодок равна глубине канавки, замените обе тормозных колодки в комплекте. Для выполнения этой операции обратитесь к официальному дилеру Honda.

### (ПЕРЕДНИЙ ТОРМОЗ)

На изображении показана левая сторона, правая выглядит подобным образом.

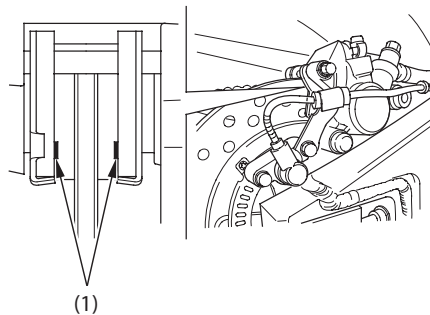


(1) Канавки индикатора износа

## Задний тормоз

Проверьте по канавкам (1) износ каждой тормозной колодки. Если степень износа какой-либо из колодок равна глубине выреза, замените обе тормозные колодки в комплекте. Для выполнения этой операции обратитесь к официальному дилеру Honda.

## (ЗАДНИЙ ТОРМОЗ)



(1) Канавки

## АККУМУЛЯТОРНАЯ БАТАРЕЯ

Ознакомьтесь с правилами техники безопасности на стр. 91.

На данном мотоцикле применяется необслуживаемая аккумуляторная батарея, которая не нуждается в проверке уровня электролита или доливке дистиллированной воды. Если аккумуляторная батарея разряжена и/или имеет место подтекание электролита, затруднённый запуск или другие проблемы, связанные с электричеством, обратитесь к официальному дилеру Honda.

### ПРИМЕЧАНИЕ

На данном мотоцикле применяется необслуживаемая аккумуляторная батарея. Снятие полосы, закрывающей пробки, может привести к выходу аккумуляторной батареи из строя.



Этот символ, нанесенный на аккумуляторной батарее, означает, что ее нельзя выбрасывать как обычный бытовой мусор. Она требует особой утилизации.

### ПРИМЕЧАНИЕ

Неправильная утилизация аккумуляторной батареи может нанести вред экологии и здоровью людей.

Соблюдайте местное законодательство в области утилизации аккумуляторных батарей.



## ПРЕДОСТЕРЕЖЕНИЕ

Аккумуляторная батарея при работе выделяет взрывоопасный водород.

Искра или пламя могут вызвать взрыв аккумуляторной батареи, сила которого достаточна для причинения серьёзных травм.

При работах с аккумуляторной батареей следует надевать защитную одежду, защитить лицо или доверить работы с аккумуляторной батареей квалифицированному механику.

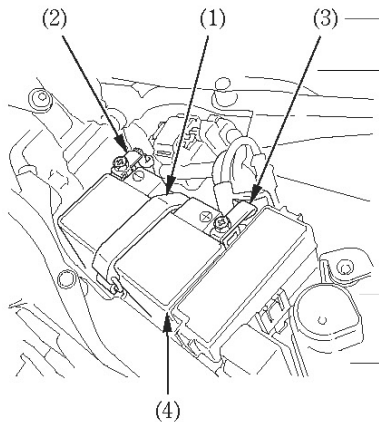
Аккумуляторная батарея находится в контейнере, расположенном под передним сиденьем.

#### Снятие:

1. Выключите зажигание, повернув ключ в положение OFF (ВЫКЛ).
2. Снимите переднее седло (см. стр. 66).
3. Освободите кольцевые застёжки и снимите резиновый ремень (1).
4. Вначале отсоедините "отрицательную" (-) клемму (2) от аккумуляторной батареи, затем отсоедините "положительную" (+) клемму (3).
5. Извлеките аккумуляторную батарею (4) из контейнера.

#### Установка:

1. Установка производится в порядке, обратном снятию. Подключая аккумуляторную батарею, сначала необходимо присоединить клемму к положительному выводу (+), а затем - к отрицательному выводу (-) батареи.
2. Проверьте надежность затяжки всех болтов и соединений.



- (1) Резиновый ремень
- (2) "Отрицательная" (-) клемма
- (3) "Положительная" (+) клемма
- (4) Аккумуляторная батарея

## ЗАМЕНА ПРЕДОХРАНИТЕЛЕЙ

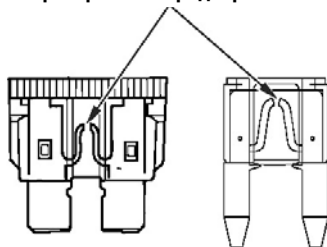
Ознакомьтесь с правилами техники безопасности на стр. 91.

Если имеет место частое перегорание предохранителя, это обычно указывает на наличие короткого замыкания или перегрузки в системе электрооборудования. Для выполнения этого ремонта обратитесь к официальному дилеру Honda.

### ПРИМЕЧАНИЕ

Запрещается использовать предохранители, отличающиеся по номинальному току от штатных предохранителей. Это может привести к серьёзной неисправности системы электрооборудования, к возгоранию, опасному выключению всего освещения или потере мощности двигателя.

Перегоревший предохранитель



### Блок предохранителей:

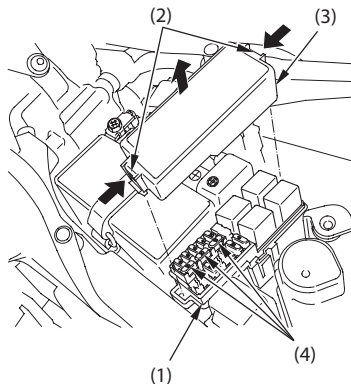
Блок предохранителей (1) расположен под передним седлом.

Номинальный ток предохранителей:

**10A, 20A ... CBR600RR**

**10A, 20A, 30A ... CBR600RR ABS**

1. Снимите переднее седло (см. стр. 66).
2. Отсоедините фиксаторы (2), затем снимите крышку блока предохранителей (3).
3. Извлеките перегоревший предохранитель и установите новый предохранитель. Запасной предохранитель (4) находится в блоке предохранителей.
4. Закройте крышку блока предохранителей и установите на место переднее седло.



- (1) Блок предохранителей
- (2) Фиксаторы
- (3) Крышка блока предохранителей
- (4) Запасные предохранители

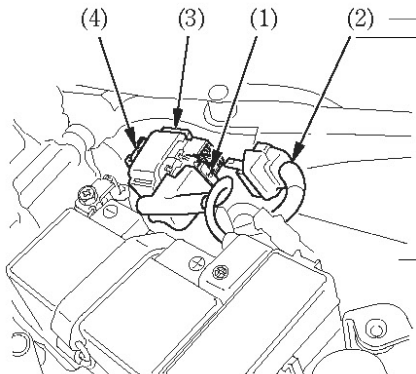
### Главный предохранитель:

Главный предохранитель (1) расположен под передним седлом.

Номинальный ток предохранителя:

**30 А**

1. Снимите переднее седло (см. стр. 66).
2. Отсоедините колодку разъёма (2) электромагнитного выключателя стартера (3).
3. Извлеките перегоревший предохранитель и установите новый предохранитель. Запасной главный предохранитель (4) находится за электромагнитным выключателем стартера.
4. Присоедините колодку разъёма и установите на место переднее седло.



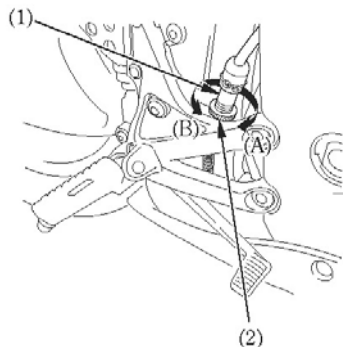
- (1) Главный предохранитель
- (2) Разъем жгута проводов
- (3) Электромагнитный выключатель стартера
- (4) Запасной главный предохранитель



## РЕГУЛИРОВКА ВЫКЛЮЧАТЕЛЯ СТОП-СИГНАЛА

Ознакомьтесь с правилами техники безопасности на стр. 91.

Регулярно проверяйте исправность концевого выключателя (1) стоп-сигнала, расположенного с правой стороны, за двигателем. Регулировка выключателя осуществляется вращением регулировочной гайки (2). Поворачивайте гайку в направлении (A), если выключатель включает стоп-сигнал слишком поздно, и в направлении (B), если включение стоп-сигнала происходит слишком рано.



- (1) Концевой выключатель стоп-сигнала
- (2) Регулировочная гайка

## **ЗАМЕНА ЛАМП**

Ознакомьтесь с правилами техники безопасности на стр. 91.

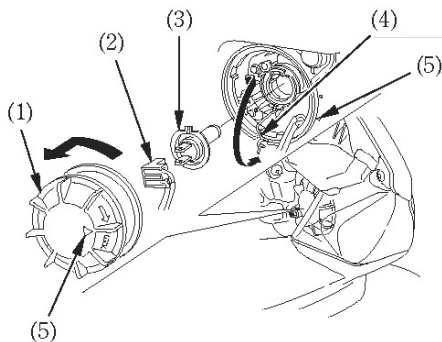
Лампа прибора освещения нагревается до высокой температуры при включенном освещении и остается горячей в течение некоторого времени после выключения освещения. Дайте лампе остыть, прежде чем работать с ней.

Не прикасайтесь пальцами к колбе лампы фары, поскольку образование жировых пятен на поверхности лампы может вызвать её повреждение. При замене лампы наденьте чистые перчатки. Если вы касались колбы лампы голыми пальцами, протрите её тканью, смоченной в спирте, чтобы предотвратить её быстрый выход из строя.

- Не забудьте выключить зажигание при замене лампы.
- Не используйте отличающиеся от рекомендованных лампы.
- После установки новой лампы проверьте, как работает прибор освещения.

## Лампа фары

1. Снимите крышку патрона лампы (1), повернув ее против часовой стрелки.
  2. Вытащите патрон (2), не поворачивая его.
  3. Нажмите на фиксатор (4) и извлеките лампу (3).
  4. Вытяните лампу, не поворачивая её.
  5. Установите новую лампу, выполняя операции в обратном порядке.
    - Установите крышку патрона, повернув ее по часовой стрелке.
- Совместите стрелки (5) на крышке патрона лампы и кожухе фары.

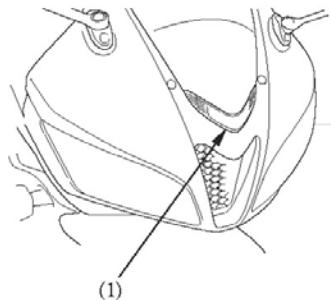


- (1) Крышка патрона
- (2) Патрон
- (3) Лампа
- (4) Фиксатор
- (5) Стрелки

### **Стояночный фонарь**

В конструкции стояночного фонаря применяются светодиоды.

Если какой-либо из светодиодов не загорается, обратитесь к официальному дилеру Honda.

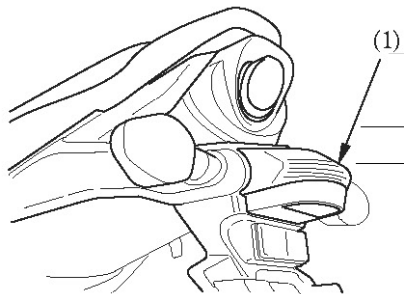


(1) Стояночный фонарь

### **Задний фонарь/стоп-сигнал**

В конструкции стоп-сигнала и заднего фонаря применяются светодиоды.

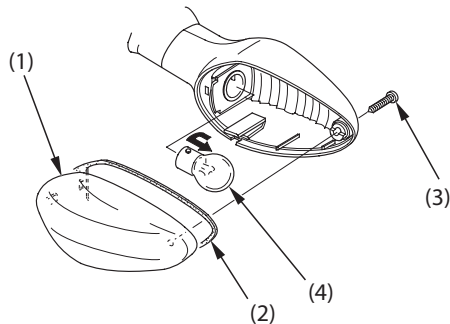
Если какой-либо из светодиодов не загорается, обратитесь к официальному дилеру Honda.



(1) Задний фонарь/стоп-сигнал

## Лампы передних и задних указателей поворота

1. Открутив винт (3), снимите рассеиватель (1) указателей поворота и его прокладку (2).
2. Слегка надавите на лампу (4) и поверните её против часовой стрелки.



- (1) Рассеиватели указателей поворота  
(2) Прокладка рассеивателя  
(3) Винт  
(4) Лампа

3. Установите новую лампу, выполняя операции в обратном порядке.
  - Устанавливайте лампы только янтарного цвета

### **Освещение регистрационного знака**

В конструкции фонаря освещения регистрационного знака применяются светодиоды.

Если какой-либо из светодиодов не загорается, обратитесь к официальному дилеру Honda.



(1) Фонарь освещения регистрационного знака

## ОЧИСТКА МОТОЦИКЛА

Регулярно очищайте мотоцикл от грязи, чтобы обеспечить защиту окрашенных поверхностей и своевременно обнаруживать повреждение деталей, износ, утечки масла, охлаждающей и тормозной жидкости.

Не используйте очистители, которые не предназначены для окрашенных поверхностей мотоциклов и автомобилей.

Они могут содержать жёсткие очищающие компоненты и химические растворители, которые способны повредить металл, окрашенные поверхности и пластиковые детали мотоцикла.

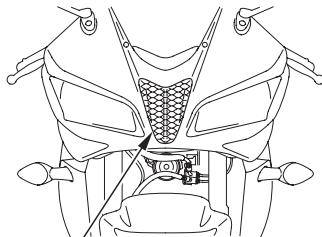
Дайте двигателю и системе выпуска остыть.

Не рекомендуется использовать струю воды под высоким давлением, обычную для коммерческих моек.

### ПРИМЕЧАНИЕ

Струя воды под высоким давлением или сжатый воздух могут повредить некоторые детали мотоцикла.

Не направляйте струю воды под давлением непосредственно на отверстие впускной системы (1). Вода может попасть в корпус дроссельной заслонки и/или воздухоочиститель.



(1)

(1) Отверстие впускной системы



## **Мойка мотоцикла**

1. Тщательно смойте грязь с мотоцикла слабой струей холодной воды.
2. Промойте мотоцикл холодной водой с губкой или мягкой тканью.

Избегайте направлять струю воды на выпускное отверстие глушителя и на электрические компоненты.

3. Очистите пластмассовые детали мотоцикла с помощью ткани или губки, смоченной в водном растворе мягкого моющего средства. Аккуратно протрите загрязненные поверхности, обильно ополаскивая их чистой водой.

Предохраняйте поверхности мотоцикла от контакта с тормозной жидкостью или химическими растворителями. Они могут повредить пластик и окрашенные поверхности.

4. После очистки тщательно промойте мотоцикл большим количеством чистой воды. Остатки сильнодействующих моющих средств могут привести к коррозии металлических деталей.
5. Протрите мотоцикл, запустите двигатель и дайте ему поработать несколько минут.
6. Перед поездкой на мотоцикле проверьте, как работают тормоза. Для восстановления нормальной работы тормозов может понадобиться произвести несколько циклов торможений.
7. Смажьте приводную цепь немедленно после мойки и просушивания мотоцикла.

Эффективность торможения может временно ухудшиться после мойки мотоцикла.

Поэтому будьте готовы к увеличению тормозного пути, чтобы избежать вероятной аварии.

### **Уход за лакокрасочным покрытием**

После мойки мотоцикла рекомендуется использовать имеющиеся в продаже моющие и полировочные спреи или качественную жидкую или кремообразную полировочную пасту в качестве последней операции ухода. Используйте только полировочные пасты, не содержащие абразива и предназначенные для мотоциклов или автомобилей. Применяйте полировочную пасту или воск в соответствии с инструкцией на их упаковке.

### **Очистка мотоцикла от дорожной соли**

Соль, содержащаяся в средствах борьбы с гололедицей, которые разбрызгиваются на дорогах в зимнее время, и морская вода могут стать причиной коррозии.

Промойте мотоцикл, как указано ниже, после поездки по таким местам.

1. Промойте мотоцикл холодной водой (стр. 143).

Не используйте теплую воду.

Она усиливает воздействие соли.

2. Просушите мотоцикл и металлические поверхности, обработанные защитным воском.

### **Уход за окрашенными колёсами из алюминиевого сплава**

Алюминий может корродировать после контакта с грязью, землёй и дорожной солью. Очищайте колёса после проезда по любому из этих веществ. Используйте влажную губку и мягкое моющее средство. Исключите использование жёстких щёток, металлических губок или очистителей, содержащих абразивные или химические составы.

После мытья сполосните обильно водой и протрите насухо чистой тканью.

### **Очистка матовых поверхностей**

Промойте матовые окрашенные поверхности мягкой тканью или губкой с большим количеством воды. Просушите мягкой сухой ветошью.

Используйте нейтральные моющие средства для очистки матовых окрашенных поверхностей.

Не применяйте средства, содержащие воск.

### **Уход за выхлопной трубой и глушителем**

Выхлопная труба и глушитель изготовлены из нержавеющей стали, но могут покрыться пятнами под воздействием грязи и пыли.

Для удаления грязи и пыли используйте влажную губку и жидкий кухонный абразив, затем сполосните чистой водой. Вытрите замшей или мягкой салфеткой.

При необходимости удалите пятна побежалости при помощи продаваемых тонкодисперсных составов. Затем ополосните, как после удаления грязи и пыли.

## РЕКОМЕНДАЦИИ ПО ХРАНЕНИЮ МОТОЦИКЛА

Продолжительное хранение, как, например, в зимнее время, требует выполнения специальных подготовительных работ, чтобы уменьшить отрицательный эффект длительного хранения. Кроме этого, если необходимо провести ремонт, его следует выполнить ДО постановки мотоцикла на хранение. Иначе к тому времени, когда наступит время снова пользоваться мотоциклом, вы можете забыть про этот ремонт.

### ХРАНЕНИЕ МОТОЦИКЛА

1. Замените масло в двигателе и масляный фильтр.
2. Убедитесь, что система охлаждения заполнена 50-процентным раствором антифриза.
3. Опустошите топливный бак, слив бензин в подходящую ёмкость, с помощью ручного насоса (имеется в продаже) или аналогичным образом. Нанесите на внутреннюю поверхность топливного бака специальное масло с ингибитором коррозии, продающееся в аэрозольной упаковке.

Установите на место крышку заливной горловины топливного бака.



## ПРЕДОСТЕРЕЖЕНИЕ

Бензин исключительно огнеопасен и взрывоопасен. Работая с топливом, вы можете получить серьёзные ожоги и травмы.

- Остановите двигатель и не приближайтесь к топливу с источниками тепла, искр и открытого пламени.
- Производите заправку топливом только на свежем воздухе.
- Немедленно вытирайте брызги или пролитое топливо.

4. Для предотвращения образования коррозии в цилиндрах выполните следующее:
- Снимите колодки разъемов с катушек зажигания и катушки зажигания со свечей зажигания. С помощью липкой ленты или шпагата прикрепите наконечники к любой пластиковой детали на удалении от свечей зажигания.
  - Выверните свечи зажигания из двигателя и положите их в безопасном месте. Не соединяйте катушки зажигания с колодками разъемов.
  - Залейте в каждый цилиндр по 15 - 20 см<sup>3</sup> чистого моторного масла и закройте гнезда свечей зажигания кусками ткани.
  - Проверните вал двигателя несколько раз, чтобы распределить масло по внутренней поверхности цилиндров.
  - Вверните свечи зажигания, установите на место катушки зажигания и присоедините колодки разъемов.
5. Снимите аккумуляторную батарею. Храните ее в месте, защищенном от минусовых температур и прямого солнечного света.
- Раз в месяц подзаряжайте аккумуляторную батарею в медленном режиме.
6. Вымойте и просушите мотоцикл. Нанесите на все окрашенные поверхности слой защитной мастики. Нанесите на хромированные поверхности смазку, предохраняющую от коррозии.
7. Смажьте приводную цепь (стр. 117).
8. Доведите давление воздуха в шинах до штатного значения. Установите мотоцикл на подставки, чтобы оба колеса оказались вывешенными.
9. Укройте мотоцикл (не используйте пластик или другие материалы, покрытые плёнкой) и установите его в месте, защищённом от влажности с минимумом суточного перепада температур. Не храните мотоцикл в месте, куда попадает прямой солнечный свет.

## **РАСКОНСЕРВАЦИЯ МОТОЦИКЛА ПОСЛЕ ХРАНЕНИЯ**

1. Раскройте мотоцикл и очистите его.
2. Если после консервации мотоцикла прошло более 4 месяцев, замените моторное масло.
3. При необходимости зарядите аккумуляторную батарею. Установите аккумуляторную батарею.
4. Удалите избыток аэрозольного специального масла, предохраняющего внутреннюю поверхность топливного бака от коррозии. Заполните топливный бак свежим бензином.
5. Проведите полный осмотр перед поездкой (стр. 74).

Проведите пробную поездку на мотоцикле на малой скорости в безопасном месте, в стороне от дорожного движения.

## **БУДЬТЕ ПРЕДУСМОТРИТЕЛЬНЫ**

### **Если вы попали в аварию**

Персональная безопасность – это приоритетное направление ваших действий после аварии. Если вы, или кто-то еще, пострадали, постарайтесь оценить тяжесть ранений и возможность безопасного продолжения поездки. При необходимости вызовите скорую помощь. Если в аварии кроме вас участвовал еще кто-либо, вам необходимо соблюдать соответствующие нормы законодательства страны, касающиеся действий при ДТП.

Если вы считаете, что находитесь в состоянии, при котором можете безопасно продолжить поездку, то, прежде чем возобновить движение, проверьте состояние вашего мотоцикла. Если двигатель не заглох, заглушите его и тщательно проверьте мотоцикл на наличие утечек топлива и масла, убедитесь, что все важные резьбовые соединения надежно затянуты. Также проверьте исправность колес и органов управления (рычаги тормозов, руль и т.д.).

Если мотоцикл получил незначительные повреждения или вы не уверены в своей оценке степени повреждений, ездите медленно. Иногда последствия аварии не видны при наружном осмотре или проявляются не сразу, поэтому необходимо незамедлительно доставить мотоцикл в сервисный центр дилера компании Honda для полной проверки. Также необходимо после любой аварии или падения мотоцикла доставить мотоцикл в сервисный центр дилера компании Honda для проверки его рамы и подвески.



## **ТЕХНИЧЕСКИЕ ХАРАКТЕРИСТИКИ МОТОЦИКЛА**

### **РАЗМЕРЫ**

Габаритная длина	2010 мм
Габаритная ширина	685 мм
Габаритная высота	1105 мм
Колесная база	1375 мм

### **ЗАПРАВочНЫЕ ЁМКОСТИ**

Моторное масло	После замены масла	2,7 л
	После замены масла и масляного фильтра	2,8 л
	После разборки двигателя	3,5 л
Топливный бак		18 литров
Заправочная ёмкость системы охлаждения		2,83 л
Пассажировместимость		Водитель и один пассажир
Максимальная грузоподъёмность		180 кг

## ДВИГАТЕЛЬ

Диаметр цилиндра и ход поршня	67,0 X 42,5 мм
Степень сжатия	12,2
Рабочий объём	599 см <sup>3</sup>
Свеча зажигания	
Стандартная	IMR9C-9HES (NGK) или VUH27D (DENSO)
Частота холостого хода	1400 ± 100 об/мин
Зазор в клапанном механизме (на холодном двигателе)	Впускной клапан 0,20 мм Выпускной клапан 0,28 мм

## ШАССИ И ПОДВЕСКА

Угол продольного наклона оси поворота колеса

23°55'

Вылет

98 мм

Шина, Переднее колесо

120/70ZR17M/C (58W)

DUNLOP

Qualifier PTG

BRIDGESTONE

BT015F RADIAL E

Шина, Заднее колесо

180/55ZR17M/C (73W)

DUNLOP

Qualifier PTG

BRIDGESTONE

BT015R RADIAL E

Тип шин

радиальные, бескамерные

## **ТРАНСМИССИЯ**

Первичная понижающая передача		2,111
Передаточное число,	1-я передача	2,750
	2-я передача	2,000
	3-я передача	1,666
	4-я передача	1,444
	5-я передача	1,304
	6-я передача	1,208
Главная передача		2,563

## **ЭЛЕКТРООБОРУДОВАНИЕ**

Аккумуляторная батарея  
Генератор

12 В - 8,6 А-ч  
0,34 кВт/при 5000 об/мин

## **ПРИБОРЫ ОСВЕЩЕНИЯ**

Фара  
Задний фонарь/стоп-сигнал  
Указатели поворотов  
Стояночный фонарь

Передние  
Задние

12 В - 55/55 Вт  
Светодиод  
12В - 21Вт  
12 В - 21 Вт  
Светодиод

## **ПРЕДОХРАНИТЕЛИ**

Главный предохранитель  
Другие предохранители

30 А  
10 А, 20 А ... CBR600RR  
10А, 20А, 30А ... CBR600RR ABS

## КАТАЛИТИЧЕСКИЙ НЕЙТРАЛИЗАТОР

Данный мотоцикл оснащён каталитическим нейтрализатором.

Каталитический нейтрализатор содержит редкие металлы, которые служат катализаторами, ускоряя химические реакции преобразования отработавших газов без воздействия на металлы.

Каталитический нейтрализатор воздействует на HC, CO и NOx. В качестве запасной части должна использоваться только оригинальная деталь Honda или её эквивалент.

Каталитический нейтрализатор должен работать при высокой температуре, чтобы химические реакции протекали нормально. При этом любые горючие материалы, оказавшиеся рядом с каталитическим нейтрализатором, могут воспламениться. Останавливайте ваш мотоцикл в стороне от высокой травы, сухих листьев и других горючих материалов.

Неисправный каталитический нейтрализатор увеличивает выброс токсичных веществ в атмосферу и может ухудшить эффективность работы двигателя. Для защиты каталитического нейтрализатора мотоцикла следуйте следующим рекомендациям.

- Всегда используйте неэтилированный бензин. Даже небольшое количество этилированного бензина может засорить металлы каталитического нейтрализатора, сделав его работу неэффективной.
- Правильно регулируйте двигатель.
- Проводите диагностику мотоцикла, заменяя узлы, вызывающие нарушение сгорания топлива, выстрелы в карбюратор, перебои в работе двигателя и другие нарушения в работе.